

INSTALACJE SANITARNE USŁUGI PROJEKTOWE I NADZÓR WALDEMAR MYSZKOWSKI

mgr inż. Waldemar Marek Myszkowski
14-500 Braniewo, ul. 700-lecia 39/7, kom.: 502 542336, e-mail: myszkowski@onet.pl

PROJEKT TECHNICZNY	
NAZWA ZAMIERZENIA BUDOWLANEGO	Budowa węzła wymiennikowego c.o./c.w.u. dla budynku mieszkalnego wielorodzinnego
ADRES OBIEKTU BUDOWLANEGO	miasto: Braniewo, ul. Plac Grunwaldu 1-3-5 powiat: braniewski województwo: warmińsko-mazurskie
IDENTYFIKATORY DZIAŁEK EWIDENCYJNYCH	280201_1.0006.412
KATEGORIA OBIEKTU BUDOWLANEGO	XXVI
NAZWA I ADRES INWESTORA	Spółdzielnia Mieszkaniowa „Zatoka” ul. Jana Matejki 9 14-500 Braniewo

ZESPÓŁ AUTORSKI			
STANOWISKO IMIĘ I NAZWISKO	NR UPRAWNIENÍ SPECJALNOŚĆ	ZAKRES OPRACOWANIA	PODPIS
PROJEKTANT mgr inż. Waldemar Myszkowski	WAM/0144/PWOS/13 upr. sanitarne w specj. instalacyjnej bez ograniczeń	Branża sanitarna	

Braniewo, lipiec 2022 r.

SPIS TREŚCI PROJEKTU TECHNICZNEGO

1.	Strona tytułowa projektu technicznego.....	1
2.	Spis treści projektu technicznego.....	2
I.	Dokumenty dołączone do projektu.....	3
1.	Oświadczenie projektanta.....	4
2.	Kopia decyzji o nadaniu uprawnień budowlanych.....	5
3.	Kopia zaświadczenie o przynależności do izby.....	7
II.	Część opisowa	8
1.	Opis techniczny	8
1.1.	Karta przewodnia opracowania	8
1.2.	Cel i zakres opracowania	8
1.3.	Informacja ogólne	8
1.4.	Opis projektowanych rozwiązań	8
1.5.	Obliczenia techniczne.....	11
1.6.	Uwagi końcowe	16
2.	Karty doboru urządzeń.....	17
3.	Zestawienie elementów węzła.....	25
III.	Część rysunkowa	27
1.	Rys. nr S-1: Schemat technologiczny.....	28
2.	Rys. nr S-2: Rzut piwnic 1:50	29

I. Dokumenty dołączone do projektu

1. Oświadczenie projektanta
2. Kopia decyzji o nadaniu uprawnień budowlanych
3. Kopia zaświadczenie o przynależności do izby

Braniewo, 11.07.2022 r.

OŚWIADCZENIE PROJEKTANTA

Na podstawie art. 34, ust. 3d ustawy z dnia 7 lipca 1994 roku Prawo budowlane,

(Dz. U. z 2020 roku, poz. 471) oświadczam, że:

Projekt techniczny

Budowa węzła wymiennikowego c.o./c.w.u.

dla budynku mieszkalnego wielorodzinnego

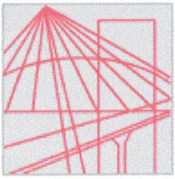
Braniewo, ul. Plac Grunwaldu 1-3-5, obręb nr 0006, działka nr 412

został sporządzony zgodnie z obowiązującymi przepisami oraz zasadami wiedzy technicznej.

Projektant:

mgr inż. Waldemar Marek Myszkowski

upr. bud. nr WAM/0144/PWOS/13



WAM/OKK/U/71/13

Olsztyn, dnia 12 grudnia 2013 r.

DECYZJA

Na podstawie art. 24 ust.1 pkt 2 ustawy z dnia 15 grudnia 2000 r. o samorządach zawodowych architektów, inżynierów budownictwa oraz urbanistów /t.j. Dz.U. z 2013 r. poz. 932/, art. 12 ust. 3, art.13 ust. 1 pkt 1 i 2, art. 14 ust. 1 pkt 4 ustawy z dnia 07 lipca 1994 r. Prawo budowlane /t.j. Dz. U. z 2013 r. poz. 1409/, § 6 pkt 1 i 2, § 11 ust.1 pkt 1, § 15, § 23 ust. 1 rozporządzenia Ministra Transportu i Budownictwa z dnia 28 kwietnia 2006 r. w sprawie samodzielnych funkcji technicznych w budownictwie /Dz. U. z 2006 r. Nr 83 poz. 578 ze zm./, art. 104 Kodeksu postępowania administracyjnego /t.j. Dz. U. z 2013 r., poz.267), po ustaleniu, że spełnione zostały warunki w zakresie przygotowania zawodowego oraz po złożeniu egzaminu na uprawnienia budowlane z wynikiem pozytywnym

Pan WALDEMAR MAREK MYSZKOWSKI

magister inżynier inżynierii środowiska
ur. dnia 06 czerwca 1958 r. w Gołdapi

otrzymuje

UPRAWNIENIA BUDOWLANE

Nr ewid. WAM/ 0144/PWOS/13

**DO PROJEKTOWANIA I KIEROWANIA ROBOTAMI BUDOWLANymi
BEZ OGRANICZEŃ**

w specjalności instalacyjnej

**w zakresie sieci, instalacji i urządzeń cieplnych, wentylacyjnych, gazowych,
wodociągowych i kanalizacyjnych.**

UZASADNIENIE

W związku z uwzględnieniem w całości żądania strony, na podstawie art. 107 § 4 K.p.a odstępuje się od uzasadnienia decyzji. Zakres nadanych uprawnień budowlanych wskazano na odwrocie decyzji.

Pouczenie :

1. Zgodnie z art. 12 ust. 7 w/w ustawy Prawo budowlane – podstawę do wykonywania samodzielnych funkcji technicznych w budownictwie stanowi wpis, w drodze decyzji, do centralnego rejestru Głównego Inspektora Nadzoru Budowlanego oraz wpis na listę członków właściwej izby samorządu zawodowego, potwierdzony zaświadczeniem wydanym przez tę izbę, z określonym w nim terminem ważności.
2. Od decyzji niniejszej służy odwołanie do Krajowej Komisji Kwalifikacyjnej Polskiej Izby Inżynierów Budownictwa w Warszawie, za pośrednictwem Okręgowej Komisji Kwalifikacyjnej Warmińsko-Mazurskiej Okręgowej Izby Inżynierów Budownictwa w Olsztynie, w terminie 14 dni od dnia jej doręczenia.



Skład orzekający Okręgowej Komisji Kwalifikacyjnej:

1. mgr inż. Zdzisław Binerowski

2. inż. Janusz Palmowski

3. mgr inż. Elżbieta Lasmanowicz

Pan Waldemar Marek Myszkowski upoważniony jest :

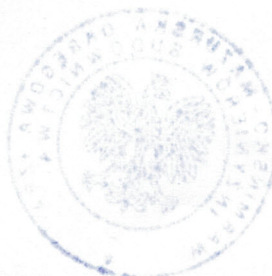
- I.** Na podstawie art.12 ust.1 pkt 1 - 5, art. 13 ust. 3 i 4 ustawy Prawo budowlane, w specjalności instalacyjnej w zakresie sieci, instalacji i urządzeń ciepłych, wentylacyjnych, gazowych, wodociągowych i kanalizacyjnych, bez ograniczeń do:
- a) projektowania, sprawdzania projektów architektoniczno-budowlanych i sprawowania nadzoru autorskiego,
 - b) kierowania budową lub innymi robotami budowlanymi,
 - c) kierowania wytwarzaniem konstrukcyjnych elementów budowlanych oraz nadzoru i kontroli technicznej wytwarzania tych elementów,
 - d) wykonywania nadzoru inwestorskiego,
 - e) sprawowania kontroli technicznej utrzymania obiektów budowlanych.
- II.** Na podstawie § 15 i § 23 ust. 1 rozporządzenia Ministra Transportu i Budownictwa z dnia 28 kwietnia 2006 r. w sprawie samodzielnych funkcji technicznych w budownictwie /Dz. U. z 2006 r. Nr 83 poz. 578 ze zm./ uprawnienia niniejsze uprawniają do :
- 1) sporządzania projektu zagospodarowania działki lub terenu, w zakresie specjalności niniejszych uprawnień,
 - 2) projektowania obiektu budowlanego i kierowania robotami budowlanymi związanymi z obiektem budowlanym, takim jak : sieci i instalacje ciepłe, wentylacyjne, gazowe, wodociągowe i kanalizacyjne, z doбором właściwych urządzeń w projekcie budowlanym oraz ich instalowaniem w procesie budowy lub remontu.

Otrzymuje:

- 1. Pan Waldemar Marek Myszkowski
14-500 Braniewo, ul. 700-Lecia 39/7
- 2. Okręgowa Rada Izby
- 3. Główny Inspektor Nadzoru Budowlanego
- 4. a/a

PRZEWODNICZĄCY
OKRĘGOWEJ KOMISJI KWALIFIKACYJNEJ

mgr inż. Zdzisław Binerowski



Olsztyn, dnia 12 grudnia 2013 r.



Zaświadczenie

o numerze weryfikacyjnym:

WAM-CAK-5M3-3NJ *

Pan Waldemar Myszkowski o numerze ewidencyjnym WAM/IS/1791/01
adres zamieszkania ul.700-lecia 39/7, 14-500 Braniewo
jest członkiem Warmińsko-Mazurskiej Okręgowej Izby Inżynierów Budownictwa i posiada
wymagane ubezpieczenie od odpowiedzialności cywilnej.
Niniejsze zaświadczenie jest ważne do dnia 2022-12-31.

Zaświadczenie zostało wygenerowane elektronicznie i opatrzone bezpiecznym podpisem elektronicznym weryfikowanym przy pomocy ważnego kwalifikowanego certyfikatu w dniu 2021-12-16 roku przez:

Mariusz Dobrzeniecki, Przewodniczący Rady Warmińsko-Mazurskiej Okręgowej Izby Inżynierów Budownictwa.

(Zgodnie art. 5 ust 2 ustawy z dnia 18 września 2001 r. o podpisie elektronicznym (Dz. U. 2001 Nr 130 poz. 1450) dane w postaci elektronicznej opatrzone bezpiecznym podpisem elektronicznym weryfikowanym przy pomocy ważnego kwalifikowanego certyfikatu są równoważne pod względem skutków prawnych dokumentom opatrzonym podpisami własnoręcznymi.)

* Weryfikację poprawności danych w niniejszym zaświadczeniu można sprawdzić za pomocą numeru weryfikacyjnego zaświadczenia na stronie Polskiej Izby Inżynierów Budownictwa www.piib.org.pl lub kontaktując się z biurem właściwej Okręgowej Izby Inżynierów Budownictwa.

II. Część opisowa

1. Opis techniczny

1.1. Karta przewodnia opracowania

Oznaczenia indeksów: c.o. – centralne ogrzewanie

c.w.u. – ciepła woda użytkowa

Moc cieplna c.o. (wg WT - 50 kW)	projekt.	50,0	kW
Moc cieplna c.w.u. (wg WT - 10 kW)	projekt.	15,0	kW
Temperatury wody sieciowej – zima		130/75	°C
– lato		70/35	°C
Temperatury wody instalacyjnej c.o.		90/70	°C
Temperatury wody instalacyjnej c.w.u.		10/60	°C
Przepływ wody sieciowej – zima		1,08	m ³ /h
– lato		0,33	m ³ /h
Przepływ wody sieciowej c.o.		0,83	m ³ /h
Przepływ wody sieciowej c.w.u. – zima		0,25	m ³ /h
– lato		0,33	m ³ /h
Przepływ wody instalacyjnej c.o.		2,20	m ³ /h
Przepływ wody instalacyjnej c.w.u.		0,26	m ³ /h
Ciśnienie dyspozycyjne przed węzłem – zima		120	kPa
– lato		100	kPa
Wym. min. ciśnienie dyspozycyjna przed węzłem – zima		0,66	bar
– lato		0,37	bar

1.2. Cel i zakres opracowania

Celem opracowania jest projekt węzła ciepłowniczego wymiennikowego dla budynku mieszkalnego wielorodzinnego przy ul. Plac Grunwaldu 1-3-5 w Braniewie, obr. nr 0006, dz. nr 412.

Zakres opracowania obejmuje część technologiczną węzła dwufunkcyjnego c.o./c.w.u. z automatyczną regulacją temperatur wody instalacyjnej c.o. i c.w.u. oraz pomiarem zużycia energii cieplnej.

1.3. Informacja ogólne

Projektowany węzeł wymiennikowy zasilany będzie z wysokoparametrowej sieci ciepłowniczej przyłączem preizolowanym 2x Ø42,4/110 wprowadzonym do pomieszczenia w piwnicy budynku.

Instalacje wewnętrzne c.o. i c.w.u. w budynku nie stanowią przedmiotu opracowania.

1.4. Opis projektowanych rozwiązań

Przewiduje się wykonanie w oparciu o niniejszy projekt prefabrykowanego węzła, dostarczenie gotowego wyrobu do pomieszczenia piwnicznego w budynku, następnie wykonanie wszystkich robót montażowych, prób i uruchomienia. Rurociągi instalacji wewnętrznych c.o., c.w.u., cyrkulacji i wody zimnej w budynku należy połączyć z odpowiednimi rurociągami projektowanego węzła.

Wymienniki ciepła

Zaprojektowano lutowane wymienniki płytowe produkcji Alfa-Laval, wyposażone w fabryczną izolację termiczną:

dla c.o. typu CB30-18H (32870 8338 5),

dla c.w.u. typu CBH18-15H (32871 0162 7).

Pompy

Zaprojektowano pompy produkcji Wilo:

- obiegowa c.o. – pompa typu Yonos MAXO 25/0,5-10 PN10; 230 V~,
(dopuszcza się wykorzystanie istniejącej pompy Wilo typu Stratos 40/1-8)
- cyrkulacyjna c.w.u. – pompa typu STAR-Z 20/7-3 PN10; 230 V~.
- ładowanie c.w.u. – pompa typu STAR-Z 20/7-3 PN10; 230 V~.

Przewidziano montaż jednej pompy c.o., jednak zaleca się rozważyć zakup drugiej identycznej pompy i przechowywanie jej w magazynie, jako rezerwę na wypadek awarii.

Regulacja ciśnienia i przepływu

Zaprojektowano automatyczną regulację różnicy ciśnień i przepływu dla węzła przy pomocy regulatora różnicy ciśnień bezpośredniego działania z ograniczeniem przepływu SAMSON typ 46-6, Dn15, $Kvs = 4,0 \text{ m}^3/\text{h}$, ze zmienną nastawą stabilizowanej różnicy ciśnień. Montaż na rurociągu sieciowym powrotnym.

Regulacja temperatury

Zaprojektowano automatyczną regulację temperatury wody zasilającej instalację centralnego ogrzewania oraz temperatury ciepłej wody użytkowej przy pomocy elektronicznego regulatora pogodowego Siemens typu RVD 145/109-C. Regulator posiada funkcję dezynfekcji instalacji c.w.u.

Jako elementy wykonawcze zaprojektowano zawory regulacyjne temperatury typu VVG549 napędzane siłownikami elektromechanicznymi: dla c.o. typu SAS31.50, dla c.w.u. typu SAS31.53, ze sprężynami powrotnymi (bezpieczeństwa).

Do pomiaru temperatury wody instalacyjnej c.o. przewidziano czujniki przylgowe typu QAD21/209, natomiast dla c.w.u. czujnik zanurzeniowy typu QAE26.91. Do pomiaru temperatury zewnętrznej zaprojektowano czujnik typu QAC31/101. Wszystkie czujniki montować zgodnie z zaleceniami producenta.

Pomiary ciśnienia i temperatury

Pomiar ciśnień i temperatur w charakterystycznych punktach węzła zaprojektowano przy pomocy termometrów i manometrów. Ponadto, część informacji można będzie odczytać ze wskazań licznika ciepła oraz regulatora pogodowego.

Pomiar zużycia energii cieplnej

Pomiar zużycia całkowitej energii cieplnej zaprojektowano przy pomocy ciepłomierza typu SHARKY 775 $q_p = 1,5 \text{ m}^3/\text{h}$ z modułem radiowym, wersja wykonania „na powrót”, składającego się z ultradźwiękowego przetwornika przepływu, przelicznika elektronicznego oraz dwóch sparowanych czujników temperatury. Dodatkowo zaprojektowano pomiar energii cieplnej na potrzeby c.o. przy pomocy ciepłomierza SHARKY 775 $q_p = 1,5 \text{ m}^3/\text{h}$. Dla zastosowanych ciepłomierzy wymagana jest decyzja Prezesa GUM o nadaniu znaku typu.

Przetworniki przepływu mogą być zamontowane poziomo (wyjście kabla powinno znajdować się „od spodu”), bądź pionowo, zgodnie z kierunkiem przepływu wody grzewczej. Nie wymaga się odcinków prostych instalacji przed, ani za przetwornikami przepływu. Ciepłomierze są wyposażone w nierozłączną parę czujników temperatury, których kabli nie wolno skracać ani przedłużać. Głębokość zanurzenia czujników powinna być taka, aby końce ich części roboczej sięgały osi rurociągu. Zaleca się instalowanie jednego czujnika w przystosowanym do tego otworze w korpusie przetwornika przepływu. Przy braku takiego otworu zaleca się instalowanie czujnika bezpośrednio za przetwornikiem przepływu.

Przygotowanie ciepłej wody użytkowej

Zaprojektowano jeden stopień przygotowania c.w.u. z zasobnikiem pionowym o pojemności 500 l w układzie równoległym. Dla potrzeb dezynfekcji instalacji c.w.u. przewidziano dodatkowo montaż grzałki elektrycznej. Włączenia do instalacji wody zimnej Dn40oc., ciepłej wody użytkowej Dn40oc. i cyrkulacji Dn25oc. wykonać do istniejących rurociągów instalacyjnych w piwnicach.

Rurociągi i armatura

strona sieciowa – rury stalowe czarne bez szwu wg PN80/H-74219 lub PN-EN 10216-2:2004,
strona instalacyjna – rury stalowe ze szwem wg PN85/H-74244 lub PN-EN 10217-2:2004,
strona instalacyjna w.z. i c.w.u. – rury stalowe ocynkowane ze szwem wg PN-H-7420 lub z tworzyw sztucznych, posiadające dopuszczenie do stosowania w instalacjach wody pitnej,
armatura – zgodnie z wykazem i schematem montażowym.

Zabezpieczenie przed przekroczeniem dopuszczalnych wartości ciśnienia i temperatury

Dla kompensacji wzrostu objętości wody w układzie c.o. dobrano naczynie wzbiorcze przeponowe Reflex NG 80.

Zabezpieczenie wymiennika c.o. przed wzrostem ciśnienia zaprojektowano przy pomocy dwóch membranowych zaworów bezpieczeństwa SYR typu 1915 Dn25, do = 20 mm. Ciśnienie początku otwarcia ustawić na wartość 0,30 MPa. Zawory zamontować na rurociągu zasilającym wody instalacyjnej, w bezpośrednim sąsiedztwie wymiennika c.o. Rury wyrzutowe Dn32 zakończyć 10 cm nad posadzką, końce zamocować trwale do podłoża.

Zabezpieczenie wymiennika i zasobnika c.w.u. przed wzrostem ciśnienia zaprojektowano przy pomocy 2 membranowych zaworów bezpieczeństwa SYR typu 2115 Dn20, do = 14 mm. Ciśnienie otwarcia ustawić na wartość 0,60 MPa. Zawory zamontować na rurociągu wody zimnej przed zasobnikiem oraz na rurociągu wody ciepłej w bezpośrednim sąsiedztwie wymiennika c.w.u. Rury wyrzutowe Dn25 zakończyć 10 cm nad posadzką, końce zamocować trwale do podłoża

Zabezpieczenie przed przekroczeniem temperatur dopuszczalnych wody w układach grzewczych c.o. i c.w.u. realizowane będzie przy pomocy regulatora pogodowego sterującego pracą napędów zaworów regulacyjnych, w oparciu o sygnały z termostatów bezpieczeństwa.

Próby i uruchomienie

Przechowywanie rur oraz montaż należy przeprowadzać w sposób zabezpieczający przed ich zanieczyszczeniem. Przed przystąpieniem do prób należy całą instalację węzła dokładnie przepłukać w celu usunięcia zanieczyszczeń. Poptuczyny odprowadzić do kanalizacji. Do prób ciśnieniowych napełnić instalację czystą zimną wodą i dokładnie odpowietrzyć. Próby przeprowadzić zgodnie z wymaganiami obowiązujących warunków technicznych oraz norm. Z prób ciśnieniowych należy wyłączyć naczynia wzbiorcze przeponowe, odmulacz oraz zawory bezpieczeństwa.

Wartości ciśnień próbnych ustala się na 1,6 MPa po stronie wody sieciowej, 0,6 MPa po stronie wody instalacyjnej c.o. oraz 0,9 MPa po stronie instalacyjnej c.w.u. Po uzyskaniu pozytywnych wyników prób na zimno przeprowadzić uruchomienie węzła oraz próby na gorąco przy ciśnieniach i temperaturach roboczych.

Zabezpieczenie antykorozyjne

Rurociągi przewidziane do zaizolowania termicznego i inne elementy stalowe oczyścić do III stopnia czystości wg PN-70/H-97050, odtłuścić benzyną ekstrakcyjną, zagruntować dwukrotnie farbą do gruntowania miniową termoodporną i pomalować jednokrotnie emalią silikonową aluminiową termoodporną.

Izolacje termiczne i oznakowanie

Wszystkie rurociągi wężła, za wyjątkiem odpowietrzających i odwadniających, należy zaizolować termicznie otulinami z półsztywnej pianki poliuretanowej STEINONORM 300 typu 310, Paroc HVAC Section Alucoat T lub równorzędnej zgodnie z wymaganiami PN-B-02421:2000. Do izolacji rurociągów niskoparametrowych dopuszcza się zastosowanie otulin termoizolacyjnych z pianki polietylenowej Thermaflex typu FRZ. Wymienniki płytowe, odmulacze oraz zasobnik c.w.u. są wyposażone w fabryczne izolacje termiczne.

Rurociągi przewodowe w węźle oznakować poprzez zamocowanie strzałek wskazujących kierunki przepływu oraz kolorowych opasek na izolacji stosując następujący kod barw:

wysokie parametry /zasilanie/	- kolor brązowy,
wysokie parametry /powrót/	- kolor fioletowy,
niskie parametry c.o. (zasilanie)	- kolor czerwony,
niskie parametry c.o. (powrót)	- kolor zielony,
ciepła woda użytkowa	- kolor pomarańczowy,
cyrkulacja ciepłej wody użytkowej	- kolor żółty,
woda zimna	- kolor niebieski,
armatura i urządzenia	- kolor fabryczny.

Odpowietrzanie i odwadnianie

We wszystkich najwyższych punktach instalacji wężła należy przewidzieć odpowietrzenia zgodnie z wymaganiami PN-91/B-02420. W najniższych punktach montować króćce odwadniające z zaworami kulowymi.

Napełnianie i uzupełnianie

Napełnianie oraz uzupełnianie zładu instalacji wewnętrznej c.o. uzdatnioną wodą sieciową powrotną poprzez wodomierz do wody gorącej z nadajnikiem impulsów.

Pomieszczenie wężła

Węzeł zlokalizowano w istniejącym pomieszczeniu piwnicznym niskoparametrowego wężła zmieszania pompowego, przewidzianego do całkowitego demontażu. Należy wykonać wentylację grawitacyjną nawiewną i wywiewną, odwodnienie posadzki, instalacje elektryczne: zasilającą urządzenia i oświetleniową zgodnie z obowiązującymi przepisami branży elektrycznej.

1.5. Obliczenia techniczne

Dane wyjściowe

Moce cieplne obliczeniowe	c.o.:	50,0 kW
	c.w.u.:	15,0 kW
Ciśnienie dyspozycyjne przed węzłem	zima	120 kPa
	lato	100 kPa
Temperatury wody sieciowej	zima	130/75 °C
	lato	70/35 °C
Temperatury wody instalacyjnej	c.o.	90/70 °C
	c.w.u.	10/60 °C

Sprawdzenie mocy dla c.w.u.

Ilość lokali mieszkalnych	L = 16
Ilość mieszkańców	U = 42
Jednostkowe zużycie c.w.u. na osobę	q _c = 50 kg/d (założono)

$$N_h = 9,32 \times 42^{-0,244} = 3,74$$

$$q_{d\ \acute{s}r} = 50 \times 42 = 2\ 100 \text{ [kg/d]}$$

$$q_{h\ \acute{s}r} = 2\ 100 / 18 = 117 \text{ [kg/h]}$$

$$q_{h\ \max} = 117 \times 3,74 = 437 \text{ [kg/h]}$$

$$Q_{\text{c.w.u.}\ \acute{s}r} = 117 \times 4,19 \times 50 \times 3600^{-1} = 6,8 \text{ [kW]}$$

$$Q_{\text{c.w.u.}\ \max} = 437 \times 4,19 \times 50 \times 3600^{-1} = 25,4 \text{ [kW]}$$

$$V_{100} = 90 \times 1 \times 42 \times \log(3,74) = 2\ 165 \text{ [dm}^3 \text{]}$$

Przyjęto pojemność zasobnika 500 dm^3

$$\varphi = 500 / 2\ 165 = 0,23$$

$$\Psi = \frac{1}{(3,74-1) \times 0,23 + 1} = 0,61$$

$$Q_{\text{c.w.u.}} = 0,61 \times 25,4 = 15,5 \text{ [kW]}$$

Przyjęto wartość $Q_{\text{c.w.u.}} = 15,0 \text{ [kW]}$

Dobór średnic rurociągów

Obieg sieciowy wspólny	przyjęto rurę stalową czarną	Dn25
Obieg sieciowy c.o.	przyjęto rurę stalową czarną	Dn25
Obieg sieciowy c.w.u.	przyjęto rurę stalową czarną	Dn25
Obieg instalacyjny c.o.	przyjęto rurę stalową czarną	Dn40
Obieg uzupełniania instalacji c.o.	przyjęto rurę stalową czarną	Dn15
Obieg instalacyjny c.w.u.	przyjęto rurę stalową ocynk.	Dn40
Obieg instalacyjny cyrkulacji c.w.u.	przyjęto rurę stalową ocynk.	Dn25
Obieg instalacyjny w.z.	przyjęto rurę stalową ocynk.	Dn40

Dobór odmulaczy i filtrów

Obieg sieciowy wspólny – filtrodmulnik magnetyczny Dn25, $kv=14,0 \text{ m}^3/\text{h}$

zima $\Delta p_{FS} = (1,08 / 14)^2 \times 10^2 = 0,6 \text{ [kPa]}$

lato $\Delta p_{FSL} = (0,33 / 14)^2 \times 10^2 = 0,1 \text{ [kPa]}$

Obieg sieciowy wspólny – filtr siatkowy Dn25, $kv=20 \text{ m}^3/\text{h}$

zima $\Delta p_{FS} = (1,08 / 10,55)^2 \times 10^2 = 1,1 \text{ [kPa]}$

lato $\Delta p_{FSL} = (0,33 / 10,55)^2 \times 10^2 = 0,1 \text{ [kPa]}$

Obieg instalacyjny c.o. – filtr siatkowy Dn40, $kv=33 \text{ m}^3/\text{h}$

$$\Delta p_F = (2,20 / 33)^2 \times 10^2 = 0,5 \text{ [kPa]}$$

Dobór wymienników ciepła

Doboru wymienników płytowych dokonano posługując się programem komputerowym AlfaSelect dostarczonym przez firmę Alfa Laval.

Wyniki doboru w postaci wydruków komputerowych załączono do projektu.

Wymiennik c.o.

moc obliczeniowa 50,0 kW

przepływ sieciowy 0,78 t/h = 0,83 m³/h

przepływ instalacyjny 2,15 t/h = 2,20 m³/h

Dobrano wymiennik płytowy lutowany Alfa-Laval CB30-18H (32870 8338 5).

opory strony sieciowej 1,9 kPa

opory strony instalacyjnej 11,3 kPa

Wymiennik c.w.u.

moc obliczeniowa 15,0 kW

przepływ sieciowy - lato 0,32 t/h = 0,33 m³/h

przepływ sieciowy - zima	0,23 t/h = 0,25 m ³ /h
przepływ instalacyjny	0,26 t/h = 0,26 m ³ /h
Dobrano wymiennik płytowy lutowany Alfa-Laval typu CBH18-15H (32871 0162 7).	
opory strony sieciowej - lato	2,3 kPa
opory strony instalacyjnej – lato	1,1 kPa
opory strony sieciowej - zima	0,9 kPa
opory strony instalacyjnej - zima	1,1 kPa

Dobór ciepłomierzy

Ciepłomierz główny

Przepływ obliczeniowy: zima $G_s = 1,08 \text{ m}^3/\text{h}$
lato $G_{sL} = 0,33 \text{ m}^3/\text{h}$

Dobrano ciepłomierz kompaktowy produkcji SHARKY-HEAT 775, Qn1,5 - wersja „na powrót” z nadajnikiem radiowym.

Strata ciśnienia na przepływomierzu

$$\text{zima } \Delta p_{lcz} = (1,08 / 1,5)^2 \times 7,5 = 3,9 \text{ [kPa]}$$

$$\text{lato } \Delta p_{lcl} = (0,33 / 1,5)^2 \times 7,5 = 0,4 \text{ [kPa]}$$

Ciepłomierz c.o.

Przepływ obliczeniowy: $G_s = 0,83 \text{ m}^3/\text{h}$

Dobrano ciepłomierz kompaktowy produkcji SHARKY-HEAT 775, Qn1,5 - wersja „na powrót” z nadajnikiem radiowym.

Strata ciśnienia na przepływomierzu

$$\Delta p_{lcz} = (0,83 / 1,5)^2 \times 7,5 = 2,3 \text{ [kPa]}$$

Dobór zaworów bezpieczeństwa c.o.

Masowa przepustowość zaworu bezpieczeństwa

Ciśnienie początku otwarcia zaworu $p_1 = 3 \text{ bar}$
Ciśnienie nominalne sieci ciepłowniczej $p_2 = 16 \text{ bar}$
 $p_1 = 0,3 \text{ MPa} < p_2 = 1,6 \text{ MPa}$ $p_2 - p_1 = 1,3 \text{ MPa} > 0,5 \text{ MPa}$ $b = 2$
dla wymienników płytowych typu CB30

$A = 29,1 \text{ mm}^2 = 2,91 \times 10^{-5} \text{ m}^2$ (wg danych producenta – Alfa Laval)

$\rho = 935 \text{ kg/m}^3$ (przy $t = 130 \text{ }^\circ\text{C}$)

$$M = 447,3 \times b \times A \times \sqrt{(p_2 - p_1) \times \rho} \text{ [kg/s]}$$

$$M = 447,3 \times 2 \times 2,91 \times 10^{-5} \times \sqrt{(16 - 3) \times 935} = 2,87 \text{ kg/s}$$

Założono wstępnie 2 zawory bezpieczeństwa typu 1915 Dn25; $\alpha_c = 0,40$; $d_o = 20 \text{ mm}$; $p_1 = 3 \text{ bar}$

Wewnętrzna średnica króćca dopływowego

$$d_o = 54 \cdot \sqrt{\frac{0,5 \times M}{\alpha_c \times \sqrt{p_1 \times \rho}}} \text{ [mm]}$$

$$d_o = 54 \cdot \sqrt{\frac{0,5 \times 2,87}{0,40 \times \sqrt{3 \times 935}}} = 14,08 \text{ mm} < d_o = 20 \text{ mm} \text{ (warunek spełniony)}$$

Dobrano 2 membranowe zawory bezpieczeństwa SYR typu 1915 – 1” (Dn25), $d_o = 20 \text{ mm}$, o ciśnieniu otwarcia równym 3 bar i średnicy rury wyrzutowej Dn32.

Dobór zaworów bezpieczeństwa c.w.u.

Dane wyjściowe:

Ciśnienie dopuszczone pogrzewacza $p_1 = 6 \text{ bar}$
Ciśnienie na wylocie z zaworu $p_2 = 0 \text{ bar}$

Ciśnienie nominalne sieci ciepłowniczej $p_2 = 16 \text{ bar}$
 $p_1 < p_3$ $p_3 - p_1 = 10 \text{ bar} > 5 \text{ bar}$ $b = 2$

dla wymienników płytowych typu CBH18-15H

$F = 26,4 \text{ mm}^2 = 2,64 \times 10^{-5} \text{ m}^2$ (wg danych producenta – Alfa Laval)

Ciężar objętościowy wody sieciowej przy $t = 70 \text{ }^\circ\text{C}$ $\gamma_1 = 980 \text{ kg/m}^3$

Przepustowość zaworu bezpieczeństwa:

$$G = 1,59 \cdot \alpha_{c1} \cdot b \cdot F \cdot \sqrt{(p_3 - p_1) \cdot \gamma_1} \text{ [kg/h]}$$

$$G = 1,59 \cdot 1 \cdot 2 \cdot 26,4 \cdot \sqrt{(16 - 6) \cdot 980} = 8311 \text{ kg/h}$$

Założono wstępnie 2 zawory bezpieczeństwa typu 2115 Dn20; $\alpha_c = 0,47$; $d_o = 14 \text{ mm}$; $p_1 = 6 \text{ bar}$

Najmniejsza średnica kanału dolotowego w zaworze bezpieczeństwa:

$$d = \sqrt{\frac{4 \cdot G}{3,14 \times 1,59 \times \alpha_c \times \sqrt{(1,1 \times p_1 - p_2) \times \gamma_1}}} \text{ [mm]}$$

$$d = \sqrt{\frac{0,5 \times 4 \times 8311}{3,14 \times 1,59 \times 0,47 \times \sqrt{(1,1 \times 6 - 0) \times 980}}} = 9,38 \text{ mm} < d = 14 \text{ mm} \text{ (warunek spełniony)}$$

Dobrano 2 membranowe zawory bezpieczeństwa SYR typu 2115 – ¾" (Dn20), $d = 14 \text{ mm}$, o ciśnieniu otwarcia równym 6 bar i średnicy rury wyrzutowej Dn25.

Dobór naczynia wzbiorniczego przeponowego c.o.

Doboru dokonano wg PN-B-02414:1999

Wg dołączonego arkusza doboru.

Dobrano naczynie wzbiornicze przeponowe typu Reflex NG 80.

Dobór naczynia wzbiorniczego przeponowego c.w.u.

Dobrano naczynie wzbiornicze przeponowe Reflex typu Refix DE 33.

Dobór pompy obiegowej c.o.

Wymagana wydajność $G_p = 2,20 \times 1,1 = 2,42 \text{ [m}^3/\text{h]}$

Wymagane ciśnienie

instalacja c.o. 30,0 kPa (założono)

wymiennik c.o. 11,3 kPa

filtr siatkowy Dn50 0,5 kPa

pozostałe elementy 1,0 kPa

$$\Delta p_{ico} = 42,8 \times 1,1 = 47,1 \text{ kPa}$$

Dobrano pompę elektroniczną Wilo typu Yonos MAXO 25/0,5-10 PN10; 230 V~.

Dopuszcza się wykorzystanie istniejącej pompy Wilo typu Stratos 40/1-8.

Dobór pomp cyrkulacyjnej i ładującej c.w.u.

Dobrano pompy prod. Wilo typu STAR-Z 20/7-3; 230 V~.

Dobór zaworu regulacji temperatury c.o.

Założono wstępnie opór na całkowicie otwartym zaworze ok. 0,5 bara

Wymagany współczynnik przepływu

$$K_v = \frac{0,83}{\sqrt{0,5}} = 1,18 \text{ [m}^3/\text{h]}$$

Dobrano zawór regulacyjny Siemens typu VVG549.15-1.6, $K_{vs} = 1,6 \text{ m}^3/\text{h}$ z siłownikiem elektro-mechanicznym typu SAS31.50, ze sprężyną powrotną (bezpieczeństwa).

Opór całkowicie otwartego zaworu

$$\Delta p_r = \frac{(0,83)^2}{(1,6)^2} \times 10^2 = 26,9 \text{ [kPa]}$$

Dobór zaworu regulacji temperatury c.w.u.

Założono wstępnie opór na całkowicie otwartym zaworze ok. 0,5 bara

Wymagany współczynnik przepływu – lato

$$K_v = \frac{0,33}{\sqrt{0,5}} = 0,47 \text{ [m}^3\text{/h]}$$

Wymagany współczynnik przepływu – zima

$$K_v = \frac{0,25}{\sqrt{0,5}} = 0,35 \text{ [m}^3\text{/h]}$$

Dobrano zawór regulacyjny typu VVG549.15-1, $K_{vs} = 1,0 \text{ m}^3/\text{h}$ z siłownikiem elektro-mechanicznym typu SAS31.53 ze sprężyną powrotną, prod. Siemens.

Opór całkowicie otwartego zaworu

$$\Delta p_{r(z)} = \frac{(0,33)^2}{(1,0)^2} \times 10^2 = 10,9 \text{ [kPa] – lato}$$

$$\Delta p_{r(l)} = \frac{(0,25)^2}{(1,0)^2} \times 10^2 = 6,3 \text{ [kPa] – zima}$$

Obliczenia strat ciśnienia

Opory w gałęzi sieciowej c.o.

wymiennik c.o.	1,9 kPa
przepływomierz LC	2,3 kPa
zawór regulacyjny c.o.	26,9 kPa
pozostałe elementy	1,0 kPa

$$\Delta p_{SCO} = 32,1 \text{ kPa}$$

Opory w gałęzi sieciowej c.w.u. – lato

wymiennik c.w.u.	2,3 kPa
zawór regulacyjny c.w.u.	10,9 kPa
pozostałe elementy	1,0 kPa

$$\Delta p_{SCWU} = 14,2 \text{ kPa}$$

Opory w gałęzi sieciowej c.w.u. – zima

wymiennik c.w.u.	0,9 kPa
zawór regulacyjny c.w.u.	6,3 kPa
pozostałe elementy	1,0 kPa

$$\Delta p_{SCWU} = 8,2 \text{ kPa}$$

Dobór zaworu regulacji ciśnienia z ograniczeniem temperatury

Dobrano regulator różnicy ciśnień z ograniczeniem przepływu SAMSON typ 46-6, Dn15, $K_{vs} = 4,0 \text{ m}^3/\text{h}$, „na powrót”.

Opór całkowicie otwartego zaworu z dławikiem- zima

$$\Delta p_{rc} = \frac{(1,08)^2}{(4,0)^2} \times 10^2 + 20 = 27,3 \text{ [kPa]}$$

Opór całkowicie otwartego zaworu z dławikiem - lato

$$\Delta p_{rc} = \frac{(0,33)^2}{(4,0)^2} \times 10^2 + 20 = 20,7 \text{ [kPa]}$$

Obliczenie wymaganego ciśnienia dyspozycyjnego

Całkowite opory węzła – zima

nastawa zaworu r.c.	32,1 kPa
filtroodmulnik Dn25	0,6 kPa
filtr siatkowy Dn25	1,1 kPa
przepływomierz LC	3,9 kPa
zawór regulacyjny r.c.	27,3 kPa
pozostałe elementy	1,0 kPa
	$\Delta p_z = 66,0$ kPa

Całkowite opory węzła – lato

nastawa zaworu r.c.	14,2 kPa
filtroodmulnik Dn25	0,1 kPa
filtr siatkowy Dn25	0,1 kPa
przepływomierz LC	0,4 kPa
zawór regulacyjny r.c.	20,7 kPa
pozostałe elementy	1,0 kPa
	$\Delta p_L = 36,2$ kPa

Wymagane ciśnienie dyspozycyjne przed węzłem zima - $\Delta p_z \approx 0,66$ bar
lato - $\Delta p_L \approx 0,37$ bar

1.6. Uwagi końcowe

- Całość robót należy wykonać zgodnie z niniejszym projektem, „Warunkami technicznymi wykonania i odbioru węzłów ciepłowniczych”, COBRTI Instal, zeszyt 8, "Warunkami technicznymi wykonania i odbioru robót budowlano-montażowych" cz. II "Instalacje sanitarne i przemysłowe", obowiązującymi normami i przepisami, oraz Rozporządzeniem Ministra Infrastruktury - „Warunki techniczne jakim powinny odpowiadać budynki i ich usytuowanie”, Dz. U. nr 75 z dnia 12 kwietnia 2002 r., poz. 690 z późniejszymi zmianami.
- Stosować urządzenia i materiały posiadające wymagane przepisami aprobaty techniczne, atesty oraz świadectwa dopuszczające do stosowania w budownictwie.
- W projekcie dokonano doborów konkretnych typów urządzeń, rur oraz armatury i dla nich wykonano obliczenia. Dopuszcza się zastosowanie elementów innych producentów o równorzędnych parametrach i właściwościach, pod warunkiem dokonania prawidłowych doborów.
- Stosować się do wszystkich uwag zawartych w treści uzgodnień.
- W trakcie wykonywania robót przestrzegać przepisy BHP.
- Wszelkie zmiany rozwiązań projektowych wymagają akceptacji autora projektu i powinny być ustalane w ramach nadzoru autorskiego.

Opracował:

mgr inż. Waldemar Marek Myszowski
(upr. proj. Nr WAM/0144/PWOS/13)

Płytowy wymiennik ciepła



Specyfikacja techniczna

Typ wymiennika: CB30-18HS1S2S3S4ThreadExt1" (32870 8338 5)

Projekt : Braniewo, ul. Plac Grunwaldu 1-3-5

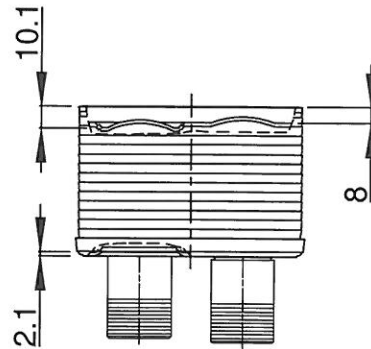
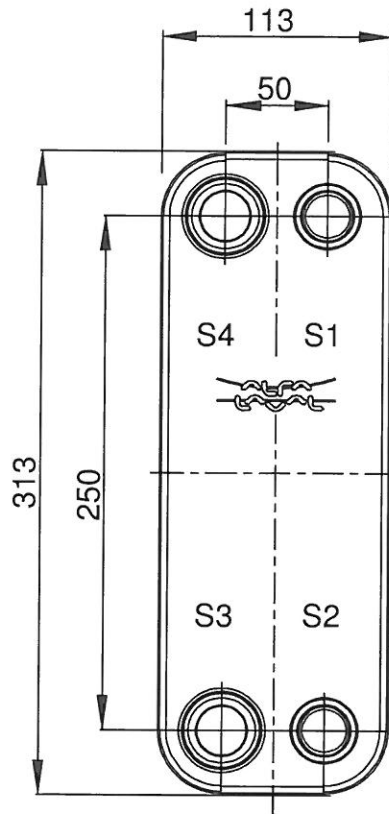
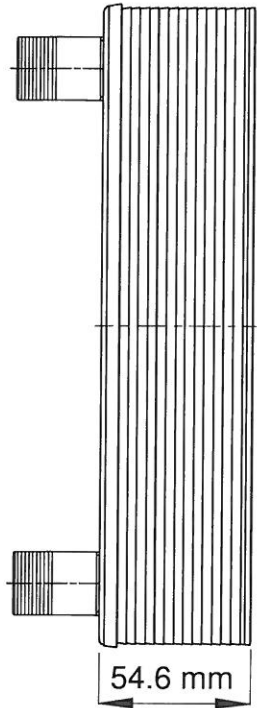
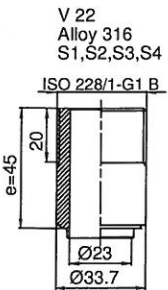
Pozycja : C.O.

Data : 2022-07-08

		Strona ciepła	Strona zimna
		S3S4	S1S2
Medium		Woda	Woda
Gęstość	kg/m ³	965.8	974.2
Ciepło właściwe	kJ/(kg·K)	4.19	4.18
Przewodność cieplna	W/(m·K)	0.676	0.666
Lepkość wejściowa	cP	0.214	0.403
Lepkość wyjściowa	cP	0.377	0.314
Przepływ	m ³ /h	0.8	2.2
Temperatura wejściowa	°C	130.0	70.0
Temperatura wyjściowa	°C	75.0	90.0
Spadek ciśnienia	kPa	1.93	11.3
Rezerwa	%	39.0	
Obciążenie cieplne	kW	50.00	
Log. różnica temperatur	K	16.8	
Rodzaj przepływu		Przeciwprąd	
Ilość biegów		1	1
Materiał płyty/ materiał łączący płyty		Alloy 316 / Cu	
Krociec S1 (Zimno-Out)		Gwint (zewnątrzny)/ 1" ISO 228/1-G (V22) Alloy	
316 / ISO 228/1-G			
Krociec S2 (Zimno-In)		Gwint (zewnątrzny)/ 1" ISO 228/1-G (V22) Alloy	
316 / ISO 228/1-G			
Krociec S3 (Gorący-Out)		Gwint (zewnątrzny)/ 1" ISO 228/1-G (V22) Alloy	
316 / ISO 228/1-G			
Krociec S4 (Gorący-In)		Gwint (zewnątrzny)/ 1" ISO 228/1-G (V22) Alloy	
316 / ISO 228/1-G			
Przepisy dot. budowy zbiorników ciśnieniowych		PED	
Cisnienie projektowe at 90.000000	Bar	41.0	41.0
Cisnienie projektowe at 225.000000	Bar	34.0	34.0
Temperatura projektowa	°C	-196.0/225.0	
Długość x szerokość x wysokość	mm	100 x 113 x 313	
Ciepota netto, pusty/ Ciepota roboczy	kg	3.81 / 4.69	

Powyzsza specyfikacja zostala sporzadzona w oparciu o dane wejsciowe pochodzace od Klienta. Prawidlowa praca wymiennika uwarunkowana jest spelnieniem tych danych podczas eksploatacji.

Note that all unique customer requirements (i.e tolerance) need to be verified thru Alfa Laval.



T1 T2 T3 T4 locations on back side correspond to S1 S2 S3 S4 on front side

ALL DIMENSIONS IN MILLIMETERS

HEATING SURFACE	0.4640 m ²	PLATE MATERIAL	Alloy 316	TOTAL LENGTH	99.6
NETWEIGHT	3.805 kg			TOTAL WIDTH	113.0
OPERATING WEIGHT	4.691 kg	PLATE GROUPING	1*8H / 1*9H	TOTAL HEIGHT	313.0

INLET		TEMP.	OUTLET	TEMP.	FLOW RATE	PRESSURE DROP	LIQUID VOL.
S4		130.0 °C	S3	75.0 °C	0.8 m ³ /h	1.932 kPa	0.4320 dm ³
S2		70.0 °C	S1	90.0 °C	2.2 m ³ /h	11.29 kPa	0.4860 dm ³

SUPPLIER	REF.	MP NO.
AGENT/REF.		
CUSTOMER NAME / REF. NO.		
SIGN.		

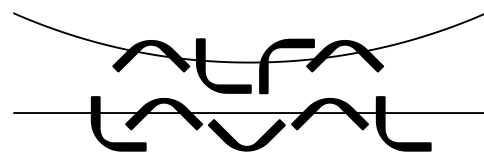
PLATE HEAT EXCHANGER

CB30-18H
PED

ITEM ID.
32870 8338 5
DATE

REV
No. 0

Płytowy wymiennik ciepła



Specyfikacja techniczna

Typ wymiennika: CBH18-15HS1S2S3S4ThreadExt3/4" (32871 0162 7)

Projekt : Braniewo, ul. Plac Grunwaldu 1-3-5

Pozycja : C.W.U. - lato

Data : 2022-07-08

		Strona ciepła	Strona zimna
		S3S4	S1S2
Medium		Woda	Woda
Gęstość	kg/m ³	983.9	990.6
Ciepło właściwe	kJ/(kg·K)	4.17	4.18
Przewodność cieplna	W/(m·K)	0.649	0.631
Lepkość wejściowa	cP	0.403	1.31
Lepkość wyjściowa	cP	0.721	0.465
Przepływ	m ³ /h	0.4	0.3
Temperatura wejściowa	°C	70.0	10.0
Temperatura wyjściowa	°C	35.0	60.0
Spadek ciśnienia	kPa	2.30	1.07
Rezerwa	%	88.0	
Obciążenie cieplne	kW	15.00	
Log. różnica temperatur	K	16.4	
Rodzaj przepływu		Przeciwprąd	
Ilość biegów		1	1
Materiał płyty/ materiał łączący płyty		Alloy 316 / Cu	
Krociec S1 (Zimno-Out)		Gwint (zewnątrzny)/ 3/4" ISO 228/1-G (Z31) Alloy	
316 / ISO 228/1-G			
Krociec S2 (Zimno-In)		Gwint (zewnątrzny)/ 3/4" ISO 228/1-G (Z31) Alloy	
316 / ISO 228/1-G			
Krociec S3 (Gorący-Out)		Gwint (zewnątrzny)/ 3/4" ISO 228/1-G (Z31) Alloy	
316 / ISO 228/1-G			
Krociec S4 (Gorący-In)		Gwint (zewnątrzny)/ 3/4" ISO 228/1-G (Z31) Alloy	
316 / ISO 228/1-G			
Przepisy dot. budowy zbiorników ciśnieniowych		PED	
Cisnienie projektowe at -50.000000	Bar	32.0	32.0
Cisnienie projektowe at 150.000000	Bar	32.0	32.0
Temperatura projektowa	°C	-50.0/150.0	
Długość x szerokość x wysokość	mm	58 x 74 x 316	
Ciezar netto, pusty/ Ciezar roboczy	kg	1.51 / 2.04	

Powyzsza specyfikacja zostala sporzadzona w oparciu o dane wejsciowe pochodzace od Klienta. Prawidlowa praca wymiennika uwarunkowana jest spelnieniem tych danych podczas eksploatacji.

Płytowy wymiennik ciepła



Specyfikacja techniczna

Typ wymiennika: CBH18-15HS1S2S3S4ThreadExt3/4" (32871 0162 7)

Projekt : Braniewo, ul. Plac Grunwaldu 1-3-5

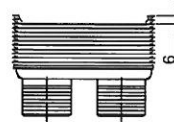
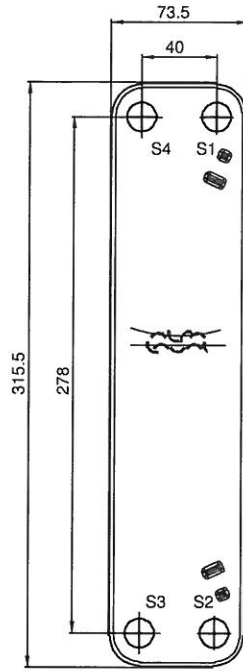
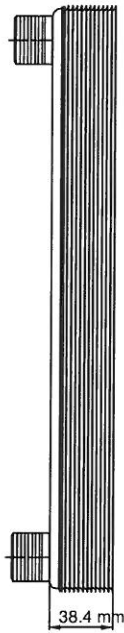
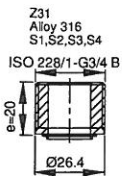
Pozycja : C.W.U. - zima

Data : 2022-07-08

		Strona ciepła	Strona zimna
		S3S4	S1S2
Medium		Woda	Woda
Gęstość	kg/m ³	957.4	992.8
Ciepło właściwe	kJ/(kg·K)	4.21	4.18
Przewodność cieplna	W/(m·K)	0.682	0.623
Lepkość wejściowa	cP	0.214	1.31
Lepkość wyjściowa	cP	0.377	0.465
Przepływ	m ³ /h	0.2	0.3
Temperatura wejściowa	°C	130.0	10.0
Temperatura wyjściowa	°C	75.0	60.0
Spadek ciśnienia	kPa	0.932	1.05
Rezerwa	%	635	
Obciążenie cieplne	kW	15.00	
Log. różnica temperatur	K	67.5	
Rodzaj przepływu		Przeciwprąd	
Ilość biegów		1	1
Materiał płyty/ materiał łączący płyty		Alloy 316 / Cu	
Krociec S1 (Zimno-Out)		Gwint (zewnątrzny)/ 3/4" ISO 228/1-G (Z31) Alloy	
316 / ISO 228/1-G			
Krociec S2 (Zimno-In)		Gwint (zewnątrzny)/ 3/4" ISO 228/1-G (Z31) Alloy	
316 / ISO 228/1-G			
Krociec S3 (Gorący-Out)		Gwint (zewnątrzny)/ 3/4" ISO 228/1-G (Z31) Alloy	
316 / ISO 228/1-G			
Krociec S4 (Gorący-In)		Gwint (zewnątrzny)/ 3/4" ISO 228/1-G (Z31) Alloy	
316 / ISO 228/1-G			
Przepisy dot. budowy zbiorników ciśnieniowych		PED	
Cisnienie projektowe at-50.000000	Bar	32.0	32.0
Cisnienie projektowe at150.000000	Bar	32.0	32.0
Temperatura projektowa	°C	-50.0/150.0	
Długość x szerokość x wysokość	mm	58 x 74 x 316	
Ciezar netto, pusty/ Ciezar roboczy	kg	1.51 / 2.03	

Powyzsza specyfikacja zostala sporzadzona w oparciu o dane wejsciowe pochodzace od Klienta. Prawidlowa praca wymiennika uwarunkowana jest spelnieniem tych danych podczas eksploatacji.

Note that all unique customer requirements (i.e tolerance) need to be verified thru Alfa Laval.



T1 T2 T3 T4 locations on back side correspond to S1 S2 S3 S4 on front side

HEATING SURFACE	0.3120 m ²	PLATE MATERIAL	Alloy 316	TOTAL LENGTH	58.4
NETWEIGHT	1.515 kg			TOTAL WIDTH	73.5
OPERATING WEIGHT	2.040 kg	PLATE GROUPING	1*7H / 1*7H	TOTAL HEIGHT	315.5

ALL DIMENSIONS IN MILLIMETERS

MEDIA	INLET	TEMP.	OUTLET	TEMP.	FLOW RATE	PRESSURE DROP	LIQUID VOL.
Water	S4	70.0 °C	S3	35.0 °C	0.4 m ³ /h	2.301 kPa	0.2653 dm ³
Water	S2	10.0 °C	S1	60.0 °C	0.3 m ³ /h	1.068 kPa	0.2653 dm ³

SUPPLIER	REF.	MP NO.	PLATE HEAT EXCHANGER		
AGENT/REF.			<h1>CBH18-15H</h1>		
CUSTOMER NAME / REF. NO.					
SIGN.			PED		



Alfa Laval Polska Sp. z o.o.
ul. Marynarska 15
02-674 Warszawa
tel.: 22 336-64-64
fax: 22 336-64-60
www.alfalaval.pl

Warszawa, 2022.03.03

Dot. Współczynników A do obliczania zaworów bezpieczeństwa

Szanowni Państwo,

Opierając się na interpretacji normy PN-B/02414 dokonanej przez Departament Rynku Budowlanego w Ministerstwie Infrastruktury, który potwierdził, że przepis zamieszczony w w/w normie odnoszący się do wartości współczynnika A, stosowanego przy doborze zaworu bezpieczeństwa nie ma zastosowania do instalacji grzewczych w budynkach, a także węzłach ciepłych. Poniżej podajemy wartości współczynników wypływu dla wymienników Alfa Laval.

Typ wymiennika Alfa Laval	Wartość współczynnika A w [mm ²]	Typ wymiennika Alfa Laval	Wartość współczynnika A w [mm ²]
CB14; AlfaNova14	27.0	T2B	15.8
CBH16A	28.5	TL3B / TL3P	14.2 / 27.3
CBH16H	26.1	M3	24.5
CB18; CBH18 (old)	29.4	T5B / T5M	16.6 / 26.8
CBH18A	28.8	TL6	18.3
CBH18H	26.4	M6 / M6M	11.0 / 35.0
ANTW18	24.0	TS6	46.7
CB20	14.3	T6B; T6P	10.1 / 28.9
CB26; CB27; CB51; CB52; AlfaNova27; AlfaNova52; AXP27; AXP52	30.8	T8B; T8M	24.7 / 48.6
CB30; CB60	29.1	T10B / T10M	20.3 / 50.5
CB76; CB77; AlfaNova76	41.8	M10B / M10M	20.8 / 59.2
ANTW66	24.0	TL10B / TL10P	18.7 / 29.4
CB110	35.2	M15B / M15M	22.8 / 53.9
CB112 H,L,M; AXP112	30,2	TL15B	20.7
CB112 AH,AM	33,5	TS20-B	11.7
CB100	30.5	T20B / T20M / T20-P	11.7 / 50.0 / 28.0
CB200; CB210; AlfaNova200	43.7	T25B / T25M / T25P	12.7 / 49.1 / 26.7
CB300	43.5	M10-BW	23.4
CB400; CB410; AlfaNova400	55.5	T10EW	11.0
ACH500DQ	30.0	MK15-BW	21.0
		TK20-BW	21.0
		T20-BW	21.0
		T20-MW	55.1

Stanisław Zachara
Regionalny
Dyrektor Sprzedaży
Alfa Laval Polska Sp. z o.o.
ul. Marynarska 15, 02-674 Warszawa

Stanisław Zachara, M Sc
Regional Sales Manager Poland and Baltic States, Business Division Energy

Rachunek bankowy:
ING Bank Śląski SA
64 1050 0086 1000 0022 7361 0861

NIP: 526-03-08-890
Regon: P-012032462
Kapitał zakładowy: 3 800 000 zł

Krajowy Rejestr Sądowy numer 46854
prowadzony przez Sąd Rejonowy dla m.st.
Warszawy XIII Wydział Gospodarczy KRS



Dobór naczynia wzbiorniczego

Braniewo, ul. Palc Grunwaldu 1-3-5
obr. nr 0006, dz. nr 412

Obliczenia wg normy PN-B-02414:1999

Dane wyjściowe

1	Pojemność instalacji c.o.		$V =$	0,80 m³
2	Gęstość wody w temp. 10°C		$\rho_1 =$	999,70 kg/m³
3	Współczynnik rozszerzalności wody	90/70 °C	$\Delta V =$	0,0356 %
4	Wysokość statyczna instalacji		$p_{\text{stat.inst.}} =$	1,10 bar
5	Ciśnienie wstępne naczynia	$p_0 = p_{\text{stat.inst.}} + 0,2$	$=$	1,30 bar
6	Maksymalne ciś.obl. w naczyniu - ciśnienie otwarcia zaworu bezpieczeństwa		$p_{\text{max}} =$	3,00 bar

Obliczenia

1	Pojemność użytkowa naczynia	$V_u = V \cdot \rho_1 \cdot \Delta V$	$=$	28,47 dm³
2	Minimalna pojemność całkowita naczynia bez rezerwy eksploatacyjnej	$V_n = V_u \cdot \left(\frac{p_{\text{max}} + 1}{p_{\text{max}} - p_0} \right)$	$=$	67 dm³
3	Pojemność użytkowa naczynia z rezerwą eksploatacyjną	$V_{uR} = V_u + V \cdot E \cdot 10$	$=$	31,67 dm³
4	Ubytki eksploatacyjne		$E =$	0,40 %
5	Ciśnienie wstępne pracy instalacji z rezerwą eksploatacyjną	$p_R = \left\{ \frac{p_{\text{max}} + 1}{1 + \frac{V_u}{V_{ue} \left(\frac{p_{\text{max}} + 1}{p_{\text{max}} - p_0} - 1 \right)}} \right\} - 1$	$=$	1,40 bar
6	Pojemność całkowita naczynia wzbiorniczego przeponowego z hermetyczną przestrzenią gazową, z uwzględnieniem jego pojemności z rezerwą	$V_{nR} = V_{ue} \left(\frac{p_{\text{max}} + 1}{p_{\text{max}} - p_R} \right)$	$=$	79 dm³

Dobór naczynia wzbiorniczego

Dobrano naczynie wzbiornicze zamknięte

Reflex NG 80

Ilość **80 dm³**
1 szt.

Wewnętrzna średnica rury łączącej naczynie przeponowe z instalacją c.o.

$$d = \boxed{0,7 \sqrt{V_{uR}}} = \mathbf{3,94 \text{ mm}}$$

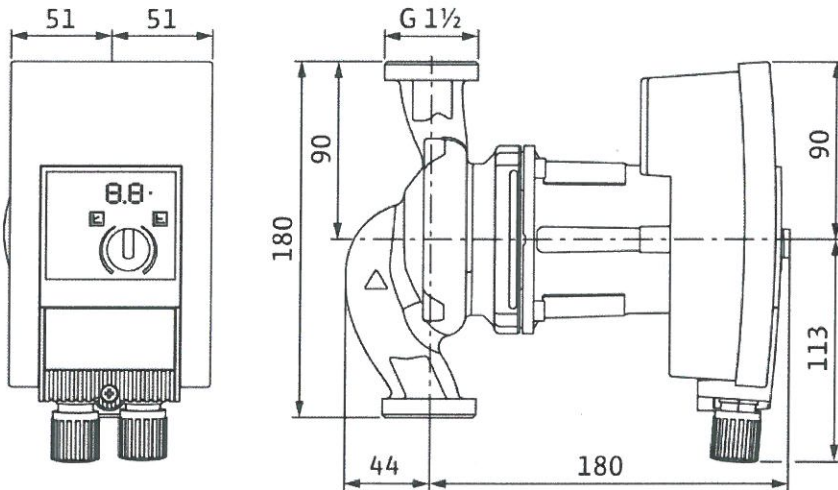
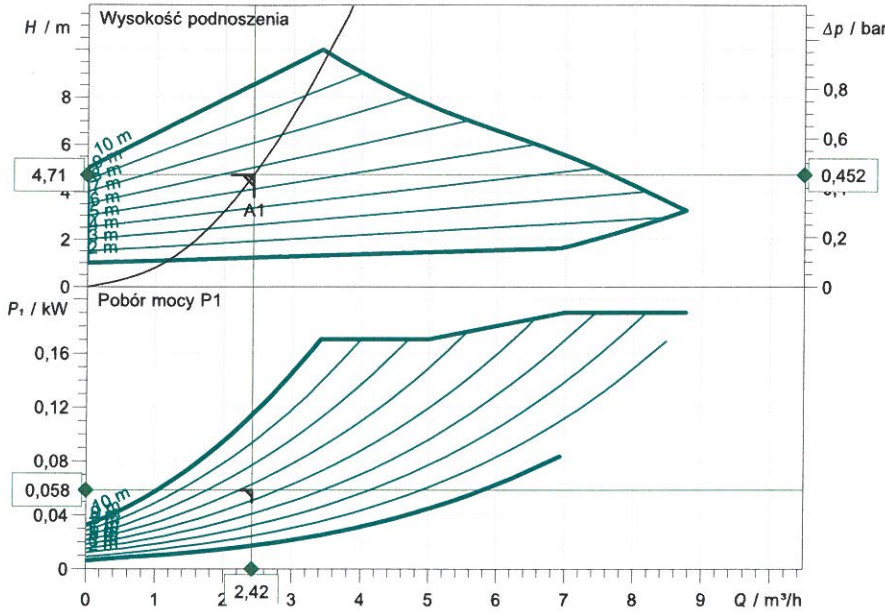
Przyjęto rzeczywistą średnicę rury

$d_n =$ **20 mm**

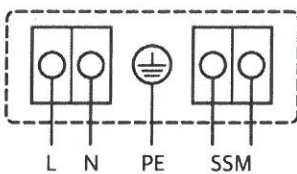
Dane techniczne

Standardowa pompa bezdławnicowa o najwyższej spr
Yonos MAXO 25/0,5-10 PN10

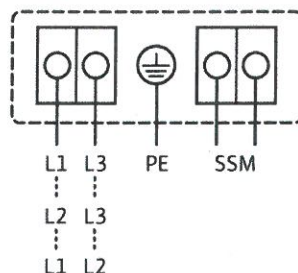
Rodzina charakterystyki



1~ 230 V, 50/60 Hz



3~230 V, 50/60 Hz



Wprowadzenie danych eksploatacyjnych

Wydajność	2,42 m³/h
Wysokość podnoszenia	4,71 m
Medium	Woda 100 %
Temperatura przetłaczanej cieczy	70,00 °C
Gęstość	977,70 kg/m³
Lepkość kinematyczna	0,41 mm²/s

Dane hydrauliczne (punkt pracy)

Wydajność	2,42 m³/h
Wysokość podnoszenia	4,71 m
Pobór mocy P1	0,06 kW

Dane o produkcie

Standardowa pompa bezdławnicowa o najwyższej sprawności	
Yonos MAXO 25/0,5-10 PN10	
Rodzaj pracy	dp-v
Maksymalne ciśnienie robocze	10 bar
Temperatura przetłaczanej cieczy	-20 °C ... + 110 °C
Max. temp otoczenia	40 °C
Minimalna wysokość dopływu przy 50 / 95 / 110°C	3 / 10 / 16

Dane silnika

Konstrukcja silnika	Silnik EC
Współczynnik sprawności energetycznej (EEI)	
Przyłącze sieciowe	1~ 230 V / 50 Hz
Dopuszczalna tolerancja napięcia	+/- 10 %
Max. prędkość obrotowa	
Pobór mocy P1	0,19 kW
Pobór prądu	1,5 A
Stopień ochrony	IPX4D
Klasa izolacji	F
Zabezpieczenie silnika	Wewnętrzna ochrona prz
Kompatybilność elektromagnetyczna	
Emitted interference	EN 61800-3;2004+A1;20
Interference resistance	EN 61800-3;2004+A1;20
Dławik przewodu	

Wymiary przyłącza

Przyłącze po stronie ssawnej	G 1/2, PN 10
Przyłącze po stronie tłocznej	G 1/2, PN 10
Długość zabudowy pompy	180 mm

Materiały

Korpus pompy	EN-GJL-200
Wirnik	PPE/PS-GF30
Wał	Stainless steel
Materiał łożysk	Grafit

Informacje dot. zamawiania

Masa netto ok.	4,5 kg
Numer pozycji	2120640

ZESTAWIENIE ELEMENTÓW WĘZŁA WYMIENNIKOWEGO C.O./C.W.U.
 Braniewo, ul. Plac Grunwaldu 1-3-5, obr. nr 0006, dz. nr 412

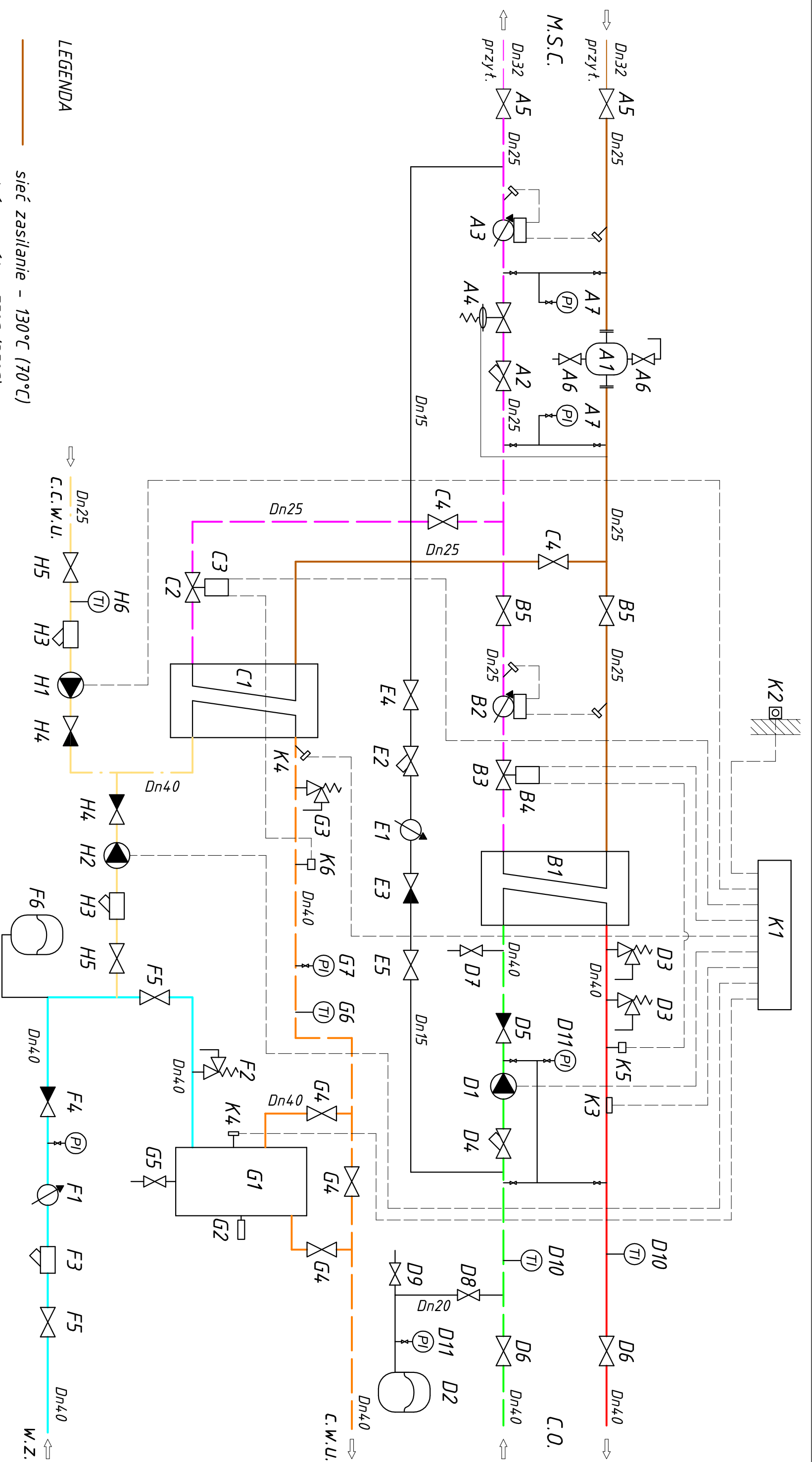
Q_{co} = 50,0 kW
Q_{cwu} = 15,0 kW

Ozn.	Wyszczególnienie	Dn	Ilość	Producent/dostawca
A	Sekcja przyłączeniowa			
A1	Odmulacz magnetyczno-siatkowy TerFOM	25	1	Termen
A2	Filtr siatkowy kołnierzykowy FS-1	25	1	Polna
A3	Ciepłomierz SHARKY-HEAT 775 1,5 m ³ /h (moduł radiowy)	15	1	Mirometr (dost. MPEC)
A4	Regulator różnicy ciśnień z ograniczeniem przepływu typ 46-6; Kvs=4,0; zakres nastaw 0,2-1,0 bar (wyk. norm.)	20	1	SAMSON (dost. MPEC)
A5	Zawór kulowy spawalny	25	2	Broen
A6	Zawór kulowy spawalny	15	2	Broen
A7	Manometr tarczowy 0-2,4 MPa		2	
	Kurek manometryczny		6	
B	Sekcja sieciowa centralnego ogrzewania			
B1	Wymiennik c.o. CB30-18H (32870 8338 5) z izolacją		1	Alfa Laval
B2	Ciepłomierz SHARKY-HEAT 775 1,5 m ³ /h (moduł radiowy)	15	1	Mirometr
B3	Zawór regulacyjny c.o. VVG549.20-1.6; kvs=1,6 m ³ /h	15	1	Siemens
B4	Siłownik elektromechaniczny SAS31.50 ze sprężyną powr.		1	Siemens
B5	Zawór kulowy kołnierzykowy spawalny	25	2	Broen
C	Sekcja sieciowa ciepłej wody użytkowej			
C1	Wymiennik c.w.u. CBH18-15H (32871 016207) z izolacją		1	Alfa Laval
C2	Zawór regulacyjny c.w.u. VVG549.15-1; kvs=1,0 m ³ /h	15	1	Siemens
C3	Siłownik elektromechaniczny SAS31.53 ze sprężyną powr.		1	Siemens
C4	Zawór kulowy spawalny	25	2	Broen
D	Instalacja c.o.			
D1	Pompa obiegowa c.o. Yonos MAXO 25/0,5-10 PN10; 230 V~		1	Wilo
D2	Naczynie wzbiorcze przeponowe Reflex NG 80		1	Reflex Polska
D3	Zawór bezpieczeństwa 1915 do=20mm / 3 bar	25	2	SYR
D4	Filtr siatkowy gwintowany	50	1	Infracorr
D5	Zawór zwrotny gwintowany York	50	1	Perfexim
D6	Zawór kulowy gwintowany	50	2	Perfexim
D7	Zawór kulowy gwintowany	20	1	Perfexim
D8	Zawór kulowy gwintowany (obsługowy - bez rączki)	20	1	Perfexim
D9	Zawór kulowy gwintowany (obsługowy - bez rączki)	15	1	Perfexim
D10	Termometr techniczny 0-150 °C		2	
D11	Manometr tarczowy 0-1,0 MPa		2	
	Kurek manometryczny		5	
E	Uzupełnianie instalacji c.o.			
E1	Wodomierz z nadajnikiem impulsów JS90-1,6NK 90°	15	1	Apator Powogaz
E2	Filtr siatkowy gwintowany	15	1	Perfexim
E3	Zawór zwrotny gwintowany York	15	1	Perfexim
E4	Zawór kulowy spawalny	15	1	Broen
E5	Zawór kulowy gwintowany	15	1	Perfexim
F	Instalacja wody zimnej			
F1	Wodomierz skrzydełkowy JS3,5 do wody zimnej	25	1	Apator Powogaz
F2	Zawór bezpieczeństwa 2115 do=14mm / 6 bar	20	1	SYR
F3	Filtr siatkowy gwintowany	40	1	Infracorr
F4	Zawór zwrotny gwintowany York	40	1	Perfexim
F5	Zawór kulowy gwintowany	40	2	Perfexim
F6	Naczynie wzbiorcze przeponowe Refix DE 33 stojące		1	Reflex Polska
F7	Manometr tarczowy 0-1,0 MPa		1	
	Kurek manometryczny		1	

G	Instalacja ciepłej wody			
G1	Zasobnik pionowy SG(S) 500 0,50 m ³ / 10 bar / 95°C		1	Galmet
G2	Komplet elektryczny z grzałką 6,0 kW 400 V~ - K6/4"		1	Galmet
G3	Zawór bezpieczeństwa 2115 do=14mm / 6 bar	20	1	SYR
G4	Zawór kulowy gwintowany	40	3	Perfexim
G5	Zawór kulowy gwintowany	20	1	Perfexim
G6	Termometr techniczny 0-100 °C		1	
G7	Manometr tarczowy 0-1,0 MPa		1	
	Kurek manometryczny		1	
H	Cyrkulacja i ładowanie c.w.u.			
H1	Pompa cyrkulacyjna c.w.u. Star-Z 20/7		1	Wilo
H2	Pompa ładująca c.w.u. Star-Z 20/7		1	Wilo
H3	Filtr siatkowy gwintowany	25	2	Infracorr
H4	Zawór zwrotny gwintowany York	25	2	Idmar
H5	Zawór kulowy gwintowany	25	2	Idmar
H6	Termometr techniczny 0-100 °C		1	
K	Automatyka			
K1	Regulator pogodowy RVD 145/109-C z podstawą AGS14x		1	Siemens
K2	Czujnik temperatury zewnętrznej QAC32		1	Siemens
K3	Czujnik temperatury przyłgowy QAD22		1	Siemens
K4	Czujnik temperatury zanurzeniowy QAE26.91		2	Siemens
K5	Termostat zanurzeniowy TC2 (+ 90 °C)		1	AFRISO
K6	Termostat zanurzeniowy TC2 (+ 70 °C)		1	AFRISO
	Pozostałe			
	Rozdzielnia elektryczna z szafką sterowniczą		1	producent węzła
	Rama + orurowanie + izolacje termiczne		1	producent węzła

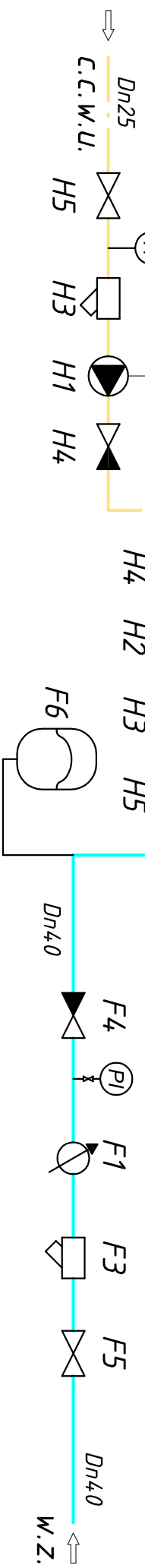
III. Część rysunkowa

1. Rys. nr S-1: Schemat technologiczny
2. Rys. nr S-2: Rzut piwnic 1:50

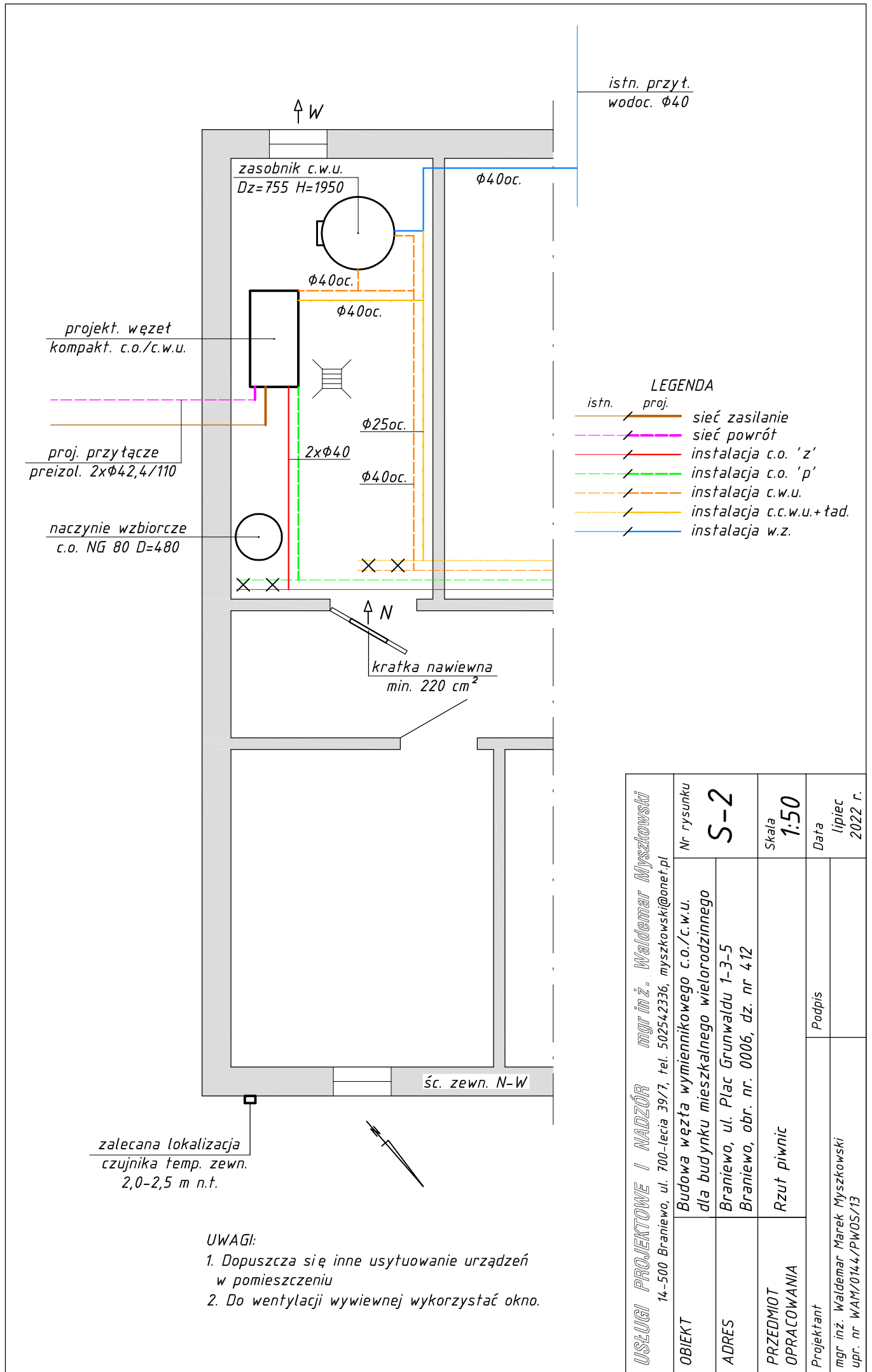


LEGENDA

- sieć zasilanie - 130°C (70°C)
- sieć powrót - 75°C (35°C)
- instalacja c.o. zasilanie - 90°C
- instalacja c.o. powrót - 70°C
- instalacja c.w.u. - 60°C
- instalacja c.c.w.u. - 45°C
- instalacja w.z. - 10°C
- przewody pozostałe
- - - sygnalizacja i sterowanie



USŁUGI PROJEKTOWE I NAZDÓR mgr inż. Waldemar Myszkowski	
14-500 Braniewo, ul. 700-lecia 39/7, tel. 502542336, myszkowski@onet.pl	
OBIEKT	Budowa węzła wymiennikowego c.o./c.w.u. dla budynku mieszkalnego wielorodzinnego
ADRES	Braniewo, ul. Plac Grunwaldu 1-3-5 Braniewo, obr. nr. 0006, dz. nr 412
PRZEDMIOT PRACOWANIA	Schemat technologiczny
Projektant	Podpis
mgr inż. Waldemar Marek Myszkowski	
upr. nr WAM/0144/PWOS/13	
Nr rysunku	Data
S-1	lipiec 2022 r.



istn. przyt.
wodoc. $\phi 40$

zasobnik c.w.u.
Dz=755 H=1950

$\phi 40$ oc.

projekt. węzeł
kompakt. c.o./c.w.u.

$\phi 40$ oc.

$\phi 40$ oc.

proj. przytącze
preizol. 2x $\phi 42,4/110$

$\phi 25$ oc.

2x $\phi 40$

$\phi 40$ oc.

naczynie wzbiorcze
c.o. NG 80 D=480

- LEGENDA
- istn. / proj. sieć zasilanie
 - istn. / proj. sieć powrót
 - istn. / proj. instalacja c.o. 'z'
 - istn. / proj. instalacja c.o. 'p'
 - istn. / proj. instalacja c.w.u.
 - istn. / proj. instalacja c.c.w.u.+tad.
 - istn. / proj. instalacja w.z.

kratka nawiewna
min. 220 cm²

śc. zewn. N-W

zalecana lokalizacja
czujnika temp. zewn.
2,0-2,5 m n.t.

UWAGI:

1. Dopuszcza się inne usytuowanie urządzeń w pomieszczeniu
2. Do wentylacji wywiewnej wykorzystać okno.

USŁUGI PROJEKTOWE I NADZÓR mgr inż. Waldemar Myszkowski 14-500 Braniewo, ul. 700-lecia 39/7, tel. 502542336, myszkowski@onet.pl		Nr rysunku S-2	Skala 1:50	Data lipiec 2022 r.
OBIEKT	Budowa węzła wymiennikowego c.o./c.w.u. dla budynku mieszkalnego wielorodzinnego			
ADRES	Braniewo, ul. Plac Grunwaldu 1-3-5 Braniewo, obr. nr. 0006, dz. nr 4/12			
PRZEDMIOT OPRACOWANIA	Rzut piwnic			
Projektant		Podpis		
mgr inż. Waldemar Marek Myszkowski upr. nr WAM/0144/PW0S/13				

INSTALACJE SANITARNE USŁUGI PROJEKTOWE I NADZÓR WALDEMAR MYSZKOWSKI

mgr inż. Waldemar Marek Myszkowski
14-500 Braniewo, ul. 700-lecia 39/7, kom.: 502 542336, e-mail: myszkowski@onet.pl

ZAŁĄCZNIKI DO PROJEKTU	
NAZWA ZAMIERZENIA BUDOWLANEGO	Budowa węzła wymiennikowego c.o./c.w.u. dla budynku mieszkalnego wielorodzinnego
ADRES OBIEKTU BUDOWLANEGO	miasto: Braniewo, ul. Plac Grunwaldu 1-3-5 powiat: braniewski województwo: warmińsko-mazurskie
IDENTYFIKATORY DZIAŁEK EWIDENCYJNYCH	280201_1.0006.412
KATEGORIA OBIEKTU BUDOWLANEGO	XXVI
NAZWA I ADRES INWESTORA	Spółdzielnia Mieszkaniowa „Zatoka” ul. Jana Matejki 9 14-500 Braniewo
SPIS ZAWARTOŚCI	1. Warunki przyłączenia do sieci ciepłowniczej (6 str.) 2. Uzgodnienia (1 str.) 3. Informacja dotycząca bezpieczeństwa i higieny pracy (3 str.)

Wnioskodawca:

**Spółdzielnia Mieszkaniowa
ZATOKA w Braniewie
ul. Matejki 9
14-500 Braniewo****WARUNKI PRZYŁĄCZENIA Nr WP/2/GE/229/S/22**
do sieci ciepłowniczej
wydane na wniosek z dnia 19.05.2022 r.**1. Dane obiektu**

- 1.1 Kubatura ogrzewanych pomieszczeń: **7 543,00 m³**
- 1.2 Powierzchnia ogrzewanych pomieszczeń: **952,60 m²**
- 1.3 Przeznaczenie obiektu: **budynek mieszkalny wielorodzinny**
- 1.4 Lokalizacja: **Braniewo, ul. Plac Grunwaldu 1-3-5 dz. nr 412 obr. 0006**
- 1.5 Zapotrzebowanie mocy zamówionej – **na c.o. 0,050 MW i na c.w.u. 0,010 MW.**

2. Miejsce przyłączenia do sieci ciepłowniczej:

Obiekt zasilany będzie z istniejącej sieci ciepłowniczej 2 x Dn.200 przebiegającej w rejonie budynku. Maksymalny przepływ obliczeniowy dla obiektu 0,860 m³/h. Średnica i długość przyłącza zostanie określona na etapie projektowym.

3. Dane do projektowania

- 3.1 Dane charakteryzujące istniejącą w miejscu przyłączenia sieć ciepłowniczą:
 - a) średnica we wskazanym miejscu przyłączenia 2 x Dn.200,
 - b) sieć ciepłownicza w miejscu przyłączenia wykonana jest w technologii tradycyjnej, kanałowej,
 - c) projektowane przyłącze wykonać z rur preizolowanych – średnica rur wg obliczeń,
 - d) na początku projektowanego przyłącza przewidzieć zawory odcinające.
- 3.2 Propozycję wpięcia projektowanego przyłącza podano w załączniku graficznym.
- 3.3 W węźle przygotować miejsce do montażu układu pomiarowo-rozliczeniowego i urządzenia ustalającego natężenie przepływu nośnika ciepła, których dobór należy zamieścić w projekcie węzła.
- 3.4 Uzyskać wymagane pozwolenia właścicieli działek dotyczące przebiegu przyłącza.

4. Parametry pracy sieci

- 4.1 Czynnik grzewczy - woda o parametrach:
temperatura na wyjściu z kotłowni w zależności od temperatury zewnętrznej:
zima - na zasilaniu od 70 °C do 130 °C **lato** - na zasilaniu 70 °C (stała)
 - na powrocie od 50 °C do 70 °C - na powrocie od 35 °C do 70 °C
- 4.2 Ciśnienie statyczne w sieci 27,0 m H₂O
- 4.3 Rzędna pomp obiegowych w ciepłowni - 23,5 m n.p.m
- 4.4 Ciśnienie w miejscu podłączenia:

zima - na zasilaniu	600 kPa	lato - na zasilaniu	500 kPa
- na powrocie	480 kPa	- na powrocie	400 kPa

5. Miejsce rozgraniczenia własności i eksploatacji

Zostanie określone w umowie dystrybucji i sprzedaży ciepła.

6. Miejsce dostawy energii cieplnej przez MPEC Sp. z o.o. w Braniewie

Punkt rozgraniczenia własności i eksploatacji.

7. Miejsce instalowania aparatury kontrolno-pomiarowej

Układ pomiarowo-rozliczeniowy montować w obiekcie Odbiorcy wg P.T.

8. Warunki projektowania urządzeń

Sieci i przyłącza ciepłownicze oraz węzły ciepłownicze należy opracować zgodnie z „Wytycznymi MPEC Sp. z o.o. w Braniewie do projektowania sieci i węzłów cieplnych na terenie miasta Braniewa (część instalacyjna)”. Niedopuszczalne jest rozpoczęcie prac projektowych przed podpisaniem umowy przyłączeniowej – zgodnie z pkt 9.1. Wymagań ogólnych.

9. Wymagania ogólne

- 9.1 Tylko umowa o przyłączenie do sieci ciepłowniczej stanowi podstawę do rozpoczęcia realizacji prac projektowych i budowlano-montażowych oraz ich finansowania przez strony, na zasadach określonych w tej umowie – zgodnie z § 10 ust. 1 rozporządzenia z dnia 15 stycznia 2007 r. Ministra Gospodarki w sprawie szczegółowych warunków funkcjonowania systemów ciepłowniczych (Dz.U. 2007 Nr 16, poz. 92).
- 9.2 Wszystkie etapy projektowania podlegają uzgodnieniu z MPEC Sp. z o.o. w Braniewie (konceptje, konceptje programowo- przestrzenne, projekt budowlany). Jeden egzemplarz dokumentacji pozostaje w archiwum MPEC Sp. z o.o. w Braniewie.
- 9.3 Biuro projektów uzgodni na roboczo trasę sieci cieplnej z MPEC Sp. z o.o. w Braniewie, uzgodnienie każdorazowo należy załączać do dokumentacji uzgadnianej z MPEC Sp. z o.o. w Braniewie.
- 9.4 Sieci ciepłownicze zaleca się prowadzić w obrębie terenów nieutwardzonych.
- 9.5 Biuro projektów łącznie z dokumentacją opracuje instrukcję obsługi węzła oraz AKPiA.
- 9.6 Wszystkie prace montażowe należy rozpoczynać po uprzednim zgłoszeniu do MPEC Sp. z o.o. w Braniewie i prowadzić je także pod jego nadzorem.
- 9.7 Wszystkie próby oraz roboty zanikowe podlegają odbiorom z udziałem służb MPEC Sp. z o.o. w Braniewie.
- 9.8 Wszystkie zmiany w technologii i wyposażeniu wymagają każdorazowo pisemnego uzgodnienia z MPEC Sp. z o.o. w Braniewie
- 9.9 Projekt musi zawierać odpis niniejszych warunków technicznych oraz odpisy uzgodnień międzybranżowych.
- 9.10 Przed rozpoczęciem dostawy energii cieplnej, po dokonaniu odbioru instalacji wraz z niezbędnymi próbami, inwestor winien zawrzeć z MPEC Sp. z o.o. w Braniewie umowę dystrybucji i sprzedaży ciepła.
- 9.11 Po wykonaniu sieci inwestor przekaze nieodpłatnie do MPEC Sp. z o.o. w Braniewie egzemplarz inwentaryzacji geodezyjnej- powykonawczej.
- 9.12 Włączenie do miejskiej sieci ciepłowniczej należy wykonać poza sezonem grzewczym lub w czasie postoju sieci ciepłowniczej. Termin oraz sposób włączenia należy ustalić z MPEC Sp. z o.o. w Braniewie.
- 9.13 Sprawy rozliczeń finansowych za wykonanie wspólnych przyłączy, węzłów ciepłowniczych lub instalacji odbiorczych oraz wejścia na posesję należy rozwiązać w uzgodnieniu z właścicielem poza MPEC Sp. z o.o. w Braniewie. Właścicielowi urządzeń ciepłowniczych nie przysługują żadne roszczenia w stosunku do MPEC Sp. z o.o. w Braniewie.
- 9.14 Powyższe warunki techniczne dotyczą tylko wyłączeń zagadnień technicznych i nie mogą stanowić podstawy wejścia na posesję właściciela bez jego zgody lub decyzji właściwego organu władzy samorządowej.
- 9.15 Właściciel urządzeń ciepłowniczych powinien umożliwić włączenie się następnym odbiorcom ciepła jeżeli ci spełnili określone wymogi w warunkach technicznych MPEC Sp. z o.o. w Braniewie.



- 9.16 Otrzymujący niniejsze warunki techniczne zobowiązany jest do zawiadomienia MPEC Sp. z o.o. w Braniewie o zamierzonych zmianach realizacji inwestycji.
- 9.17 MPEC Sp. z o.o. w Braniewie zastrzega sobie prawo cofnięcia wydanych warunków technicznych w przypadku ich nie przestrzegania. W trakcie ważności warunków MPEC Sp. z o.o. w Braniewie zastrzega sobie prawo wprowadzenia zmian, które dokona w formie pisemnej.
- 9.18 Przed rozpoczęciem realizacji inwestycji, której dotyczą niniejsze warunki, Inwestor zobowiązany jest podpisać z MPEC Sp. z o.o. w Braniewie umowę o przyłączenie do systemu ciepłowniczego.
- 9.19 Rozpoczęcie dostawy energii cieplnej nastąpi po uprzednim protokólnym odbiorze przyłączy i węzłów ciepłych przez MPEC Sp. z o.o. w Braniewie, a także po zawarciu przez Odbiorcę umowy dystrybucji i sprzedaży ciepła.
- 9.20 W przypadku samowolnego włączenia do sieci ciepłowniczej tzn. bez dokonania odbioru przez MPEC Sp. z o.o. w Braniewie, fakt ten uznany zostanie jako nielegalny pobór energii cieplnej. Za okres nielegalnego poboru energii cieplnej MPEC Sp. z o.o. w Braniewie naliczy opłaty w wysokości pięciokrotności cen i stawek opłat zgodnie z Rozporządzeniem Ministra Klimatu z dnia 7 kwietnia 2020 roku w sprawie szczegółowych zasad kształtowania i kalkulacji taryf oraz rozliczeń z tytułu zaopatrzenia w ciepło (Dz. U. poz.718) i jednocześnie pozbawi dostawy ciepła do czasu spełnienia warunków technicznych przyłączenia i wykonania robót wg uzgodnionej z MPEC Sp. z o.o. w Braniewie dokumentacji technicznej.
- 9.21 W przypadku gdy ciepło pobierane jest bez zawarcia umowy sprzedaży ciepła, MPEC Sp. z o.o. w Braniewie obciąży pobierającego opłatami za nielegalny pobór mocy i ciepła zgodnie z przepisem podanym w pkt 9.20.
- 9.22 Odbiorca ciepła zobowiązany jest umożliwić wejście do pomieszczenia węzła na każdorazowe żądanie pracownika MPEC Sp. z o.o. w Braniewie. W przypadku utrudniania MPEC Sp. z o.o. w Braniewie zastrzega sobie prawo cofnięcia wydanych warunków technicznych przyłączenia, a także rozwiązania umowy dystrybucji i sprzedaży ciepła.
- 9.23 Odbiorca ciepła umożliwi MPEC Sp. z o.o. w Braniewie zamontowanie we własnym węźle urządzeń związanych z funkcjonowaniem systemu telemetrii, który posłuży do monitorowania następujących urządzeń: licznika ciepła, regulatora pogodowego, czujników ciśnienia oraz wodomierza do uzupełnienia nośnika ciepła w wewnętrznej instalacji centralnego ogrzewania. Jednocześnie Odbiorca ciepła zapewni zasilanie w energię elektryczną w/w system telemetrii.

Ważność warunków przyłączenia ustala się na okres dwóch lat od dnia ich wydania z zastrzeżeniem, że podstawę do rozpoczęcia realizacji prac projektowych i budowlano-montażowych oraz ich finansowania przez strony stanowi wyłącznie umowa przyłączeniowa.

Załączniki do warunków przyłączenia stanowią ich integralną część.

Sporządził:

SPECJALISTA
ds. energetycznych

Wiesław Ogryzek
Wiesław Ogryzek

Zatwierdził:

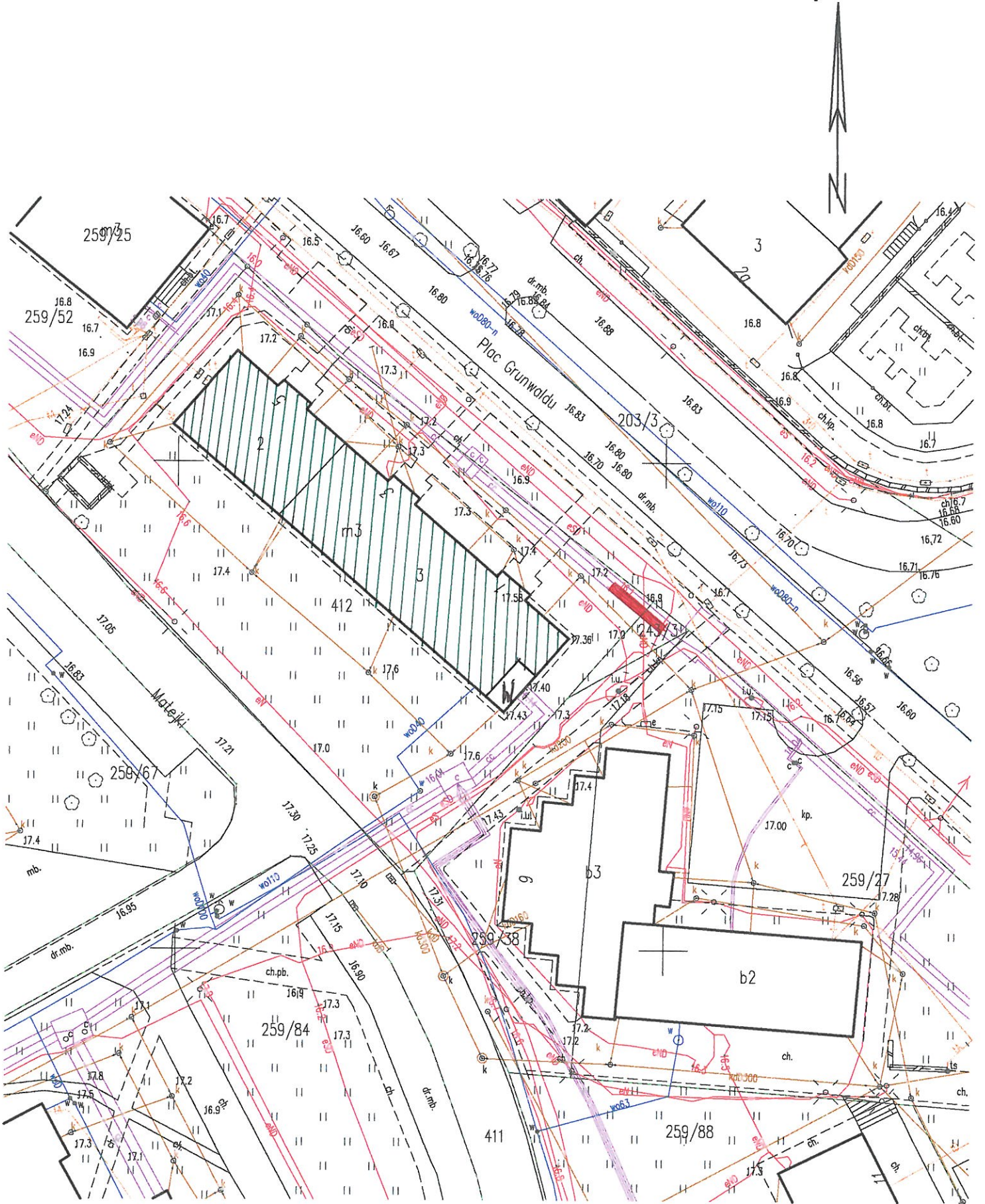
DYREKTOR
ds. technicznych

Robert Zakrzewski

**MIEJSKIE PRZEDSIĘBIORSTWO
ENERGETYKI CIEPLNEJ**
SPÓŁKA Z O.O. ①
14-500 BRANIEWO, ul. Kościelna 4A
☎ 055 644 1515 ☎ 055 644 1525
REGON 170116587 NIP 582-000-26-67

Do warunków dołączono:

1. Załącznik graficzny
2. Wytyczne MPEC cz. I i II



D-200



WYTYCZNE MPEC Sp. z o.o. w BRANIEWIE

do projektowania sieci i węzłów ciepłych oraz instalacji wewnętrznej c.o. i c.w.u na terenie miasta Braniewa (część instalacyjna)

**CZĘŚĆ I
SIECI CIEPLNE****I. Rurociągi**

1. Jako podstawową zasadę, na terenie miasta Braniewa, przyjmuje się projektowanie, budowę, modernizowanie i remontowanie wszystkich rodzajów sieci ciepłych, tzn.:
 - a) magistralnych
 - b) rozdzielczych - ulicznych
 - c) przyłączywyłącznie w technologii sieci preizolowanych.
2. Projektować sieci ciepłe z układem alarmowym.
Warunkiem przyjęcia sieci ciepłowniczej w eksploatację lub na majątek MPEC Sp. z o.o. w Braniewie jest wykonanie jej w technologii LOGSTOR POLSKA Sp. z o.o. lub FINPOL. W indywidualnych przypadkach MPEC Sp. z o.o. w Braniewie może dopuścić do stosowania rury preizolowane innych renomowanych i uznanych wytwórców.

II. Łączenie rur preizolowanych z rurociągami w kanałach i w istniejących komorach ciepłowniczych

Połączenie rurociągów ciepłowniczych preizolowanych z rurociągami w kanałach lub komorze ciepłowniczej należy wykonać zgodnie z technologią producenta tych rur.

Dodatkowo należy zaprojektować i wykonać :

- a) studzienkę w miejscu włączenia rurociągu preizolowanego do sieci kanałowej,
- b) zawory odcinające przyłączy typowe preizolowane z odpowietrzeniem lub zawory kulowe firm: Ballomax, Vexve, Naval, istniejącą armaturę (zasuwy lub zawory) zdemontować,
- c) punkt pomiaru temperatury na rurociągach głównych, w miejscu przyłączenia oraz na rurociągu powrotnym przyłącza,
- d) punkty pomiaru ciśnienia na rurociągach wysokoparametrowych wykonać z zastosowaniem podwójnego zabezpieczenia: zawór kulowy + kurek manometryczny.

III. Odgałęzienia rurociągów preizolowanych.

Na odgałęzieniu rurociągów preizolowanych bez względu na rodzaj sieci, projektować i wykonać:

- a) zawory kulowe odcinające przyłączone odgałęzienie,
- b) studzienkę lub komorę zgodną z przewidzianą technologią producenta rurociągu lub zgodnie z indywidualnymi ustaleniami określonymi przez służby techniczne MPEC Sp. z o.o. w Braniewie.

IV. Odpowietrzenia i odwodnienia rurociągów.

W miejscu instalowania odwodnień lub odpowietrzeń na rurociągach poza miejscami ich odgałęzień, należy projektować i wykonywać studzienki zgodnie z technologią wytwórcy rur preizolowanych lub zgodnie z treścią wydanych warunków technicznych i ustaleń ze służbami technicznymi MPEC Sp. z o.o. w Braniewie.

CZĘŚĆ II **WĘZŁY CIEPLNE**

1. Stosować zawory kulowe oraz przeponowe naczynia zbiorcze.
2. Stosować pompy obiegowe hermetyczne f-my GRUNDFOS oraz innych renomowanych uznanych wytwórców mając na uwadze pompy:
UPS seria 100; 1 x 230 V
UPS seria 200; 3x400V
UPE seria 100; 1x230V
UPE seria 2000; 1x230V
UPE seria 2000; 3x400V.
3. Stosować automatykę węzłów cieplnych firm renomowanych i uznawanych na rynku .
4. Zład wtórny napełniać zładem pierwotnym. Miejsce poboru zaprojektować między licznikiem ciepła, a zaworem szczytowym. Stosować zawór odcinający, zwrotny oraz wodomierz na gorącą wodę z impulsatorem.
5. Na terenie działania MPEC Sp. z o.o. w Braniewie do rozliczeń za dostarczoną energię ciepłą projektować ultradźwiękowe liczniki ciepła firmy HYDROMETER typu SHARKY 775 z modułem radiowym, dobrane na etapie opracowania projektu. Stosować liczniki ciepła umożliwiające pomiar mocy i energii ponadprogowej.
6. Projektować węzły kompaktowe z wymiennikami płytowymi lutowanymi.
7. Projektować węzły kompaktowe jedynie dla nowych instalacji.
8. Na potrzeby przygotowania c.w.u. projektować wymienniki ciepła typu JAD lub płytowe z zasobnikiem. Dla budownictwa wielorodzinnego projektować I i II stopień przygotowania c.w.u. oraz licznik ciepła na całość zużycia oraz na potrzeby co.
9. Projektować węzły w układzie szeregowo-równoległym. Dla mocy na c.w.u. powyżej 100 kW, projektować układ z priorytetem c.w.u.
10. Projektować regulator różnicy ciśnień.
11. Projektować ogranicznik przepływu nośnika ciepła.

UWAGA!

Dla węzłów mających być w eksploatacji MPEC Sp. z o.o. w Braniewie, oprócz spełnienia warunków z pkt. 1, 2, 3, 4, 5 dodatkowo wymaga się:

- osobny licznik energii elektrycznej,
- gniazdo 24 V,
- gniazdo 230 V, 16 A,
- przy zasileniu 3 x 0,4/0,23 kV gniazdo 3-faz. 16 A,
- całość instalacji elektrycznej wykonać zgodnie z obowiązującymi przepisami i warunkami przyłączenia wydanymi przez Rejon Energetyczny (w przypadku zasilania węzła z sieci n.n.).

CZĘŚĆ III **INSTALACJE WEWNĘTRZNE**

1. Stosować zawory z głowicą termostatyczną.
2. W celu stabilizacji ciśnienia różnicowego w pionach, należy stosować regulatory różnicy ciśnień.
3. Stosować urządzenia umożliwiające indywidualne rozliczanie ogrzewania poszczególnych mieszkań lub lokali użytkowych w budynku, zgodnie z obowiązującymi przepisami.
4. Projekt instalacji musi zawierać dobór wielkości kryz.
5. Stosować pionowe automaty odpowietrzające z zaworem odcinającym na każdym pionie co.

UWAGA!

Wszystkie zastosowane materiały i urządzenia muszą posiadać aktualne decyzje dopuszczające je do pracy, a w szczególnych przypadkach dodatkowo spełniające warunki Urzędu Dozoru Technicznego.



Braniewo, dnia 20.05.2022 r.

UZGODNIENIE NR 20/GE/D/2022

Rodzaj opracowania: Projekt zagospodarowania terenu. Budowa przyłącza ciepłowniczego do budynku mieszkalnego przy ul. Plac Grunwaldu 1-3-5, obręb nr 0006, dz. nr ewid.: 412, 14-500 Braniewo.

Jednostka projektowa: Instalacje Sanitarne Usługi Projektowe i Nadzór
mgr inż. Waldemar Marek Myszkowski
upraw. bud. nr ewid. WAM/0144/PWOS/13
ul. 700-lecia 39/7, 14-500 Braniewo.

Inwestor: Spółdzielnia Mieszkaniowa „Zatoka”
ul. Jana Matejki 9
14-500 Braniewo

Przedłożony projekt zagospodarowania terenu budowy przyłącza ciepłowniczego do budynku mieszkalnego przy ul. Plac Grunwaldu 1-3-5, obręb nr 0006, dz. nr ewid.: 412, uznajemy za zgodny z „WYTYCZNYMI MPEC Sp. z o.o. w BRANIEWIE do projektowania sieci i węzłów ciepłych oraz instalacji wewnętrznej c.o. i c.w.u. na terenie miasta Braniewa (część instalacyjna) i uzgadniamy bez uwag.

S P E C J A L I S T A
ds. energetycznych

Wiesław Ogryzek
.....
/podpis uzgadniającego/

INFORMACJA DOTYCZĄCA
BEZPIECZEŃSTWA I OCHRONY ZDROWIA

Nazwa i adres obiektu budowlanego:

**Budowa węzła wymiennikowego c.o./c.w.u.
dla budynku mieszkalnego wielorodzinnego**

**14-500 Braniewo
ul. Plac Grunwaldu 1-3-5
obręb nr 0006
działka nr 412**

Nazwa i adres inwestora:

**Spółdzielnia Mieszkaniowa „Zatoka”
ul. Jana Matejki 9
14-500 Braniewo**

Imię i nazwisko oraz adres projektanta:

**mgr inż. Waldemar Marek Myszkowski
ul. 700-lecia 39/7
14-500 Braniewo**

1. Zakres robót dla całego zamierzenia budowlanego oraz kolejność realizacji poszczególnych obiektów

Zakres robót dla zamierzenia budowlanego obejmuje wykonanie dwufunkcyjnego węzła ciepłowniczego wymiennikowego c.o./c.w.u. dla budynku mieszkalnego wielorodzinnego przy ul. Plac Grunwaldu 1-3-5 w Braniewie, obr. nr 0006, dz. nr 412.

Kolejność robót:

- wniesienie węzła prefabrykowanego do pomieszczenia,
- montaż urządzeń, armatury i rurociągów,
- wykonanie izolacji antykorozyjnych i termicznych,
- próby ciśnieniowe na zimno,
- uruchomienie,
- próby na gorąco i regulacja.

2. Wykaz istniejących obiektów budowlanych

- budynek mieszkalny.

3. Wskazanie elementów zagospodarowania działki lub terenu, które mogą stwarzać zagrożenia dla bezpieczeństwa i zdrowia ludzi.

Podczas realizacji zadania nie przewiduje się wystąpienia zagrożenia wymienionego w § 6. p. 1 k Rozporządzenia Ministra Infrastruktury z dnia 23 czerwca 2003 r. (Dz.U. Nr 120 z 2003 r., poz. 1126), związanego z robotami wykonywanymi pod lub w pobliżu przewodów linii elektroenergetycznych.

4. Wskazanie dotyczące przewidywanych zagrożeń występujących podczas realizacji robót budowlanych, określające skalę i rodzaje zagrożeń oraz miejsce i czas wystąpienia

Przewiduje się możliwość wystąpienia następujących zagrożeń:

- wejście osób postronnych na teren realizacji budowy – możliwość wypadku,
- upadek z drabiny, drobne urazy spowodowane używanymi narzędziami, okaleczenia, porażenie prądem podczas eksploatacji elektronarzędzi,

5. Wskazanie sposobu prowadzenia instruktażu pracowników przed przystąpieniem do realizacji robót szczególnie niebezpiecznych

Przed przystąpieniem do realizacji robót wymagane jest przeprowadzenie instruktażu określającego zasady postępowania w przypadku wystąpienia zagrożeń, przeszkolenie pracowników w zakresie obowiązujących przepisów bhp, sprawowanie stałego nadzoru, wskazanie konieczności stosowania odzieży ochronnej i innych elementów zabezpieczających pracowników przed skutkami zagrożeń.

Zakres instruktażu ogólnego:

- przekazanie pracownikom, jaki zakres i rodzaj robót będzie wykonywany w danym elemencie robót, rozdział zadań i odpowiedzialności,
- zapoznanie pracowników z zagrożeniami mogącymi występować podczas realizacji robót
- wyznaczenie stref zagrożeń,
- zapoznanie pracowników z organizacją robót oraz organizacją transportu materiałów i organizacją komunikacji,
- sprawdzenie i uzupełnienie w miarę potrzeb wyposażenia pracowników w sprzęt ochrony osobistej oraz odzież ochronną, itp.,
- sprawdzenie sprawności i stanu technicznego sprzętu oraz narzędzi wykorzystywanych do wykonywania robót,
- przeszkolenie pracowników w zakresie posługiwania się sprzętem i narzędziami
- określenie zasad i sposobu zabezpieczenia terenu realizacji robót i używania sprzętu.

Zakres instruktażu stanowiskowego:

- sprawdzenie i uzupełnienie w miarę potrzeb wyposażenia pracowników w niezbędny sprzęt ochrony osobistej oraz odzież ochronną,
- sprawdzenie sprawności i stanu technicznego sprzętu i narzędzi wykorzystywanych do wykonywania robót na danym stanowisku,
- zapoznanie pracowników z instrukcjami obsługi przydzielonych urządzeń,
- przeszkolenie pracowników w zakresie posługiwania się sprzętem i narzędziami,
- instruktaż w zakresie przestrzegania zasad bhp dotyczących używania powierzonego sprzętu budowlanego oraz sposobu sprawdzania jego sprawności i zabezpieczenia przed narażeniem zdrowia i życia w trakcie jego obsługi.

6. Wskazanie środków technicznych i organizacyjnych, zapobiegających niebezpieczeństwom wynikającym z wykonywania robót budowlanych z strefach szczególnego zagrożenia zdrowia lub w ich sąsiedztwie, w tym zapewniających bezpieczną i sprawną komunikację, umożliwiającą szybką ewakuację na wypadek pożaru, awarii i innych zagrożeń

Użyte materiały oraz sprzęt budowlany winny być odpowiednio zabezpieczone przed osobami postronnymi i jednocześnie nie powinny stwarzać utrudnienia dla komunikacji pieszej, samochodowej oraz nie tarasować dróg ewakuacyjnych na wypadek pożaru, awarii oraz innych zagrożeń.

Dokumentacja projektowa oraz inne materiały niezbędne do prawidłowego prowadzenia budowy powinny być zabezpieczone przed zniszczeniem i osobami trzecimi na terenie budowy.

7. Wnioski

Przy projektowanym obiekcie nie występują okoliczności określone w art. 21a ust. 2 pkt 4 Ustawy Prawo Budowlane, wobec czego kierownik budowy nie jest zobowiązany do sporządzenia planu bezpieczeństwa i ochrony zdrowia.

Opracował:

mgr inż. Waldemar Marek Myszkowski
(upr. proj. Nr WAM/0144/PWOS/13)